

作成承認印

配布許可印



Nikon

D800

VBA30001

PARTS LIST
修理部品表

Nikon | **NIKON CORPORATION**
Tokyo, Japan

Copyright © 2012 by Nikon Corporation.

All Rights Reserved.

無断転載を禁ず!!

★ D800の新規部品
★ New parts for D800

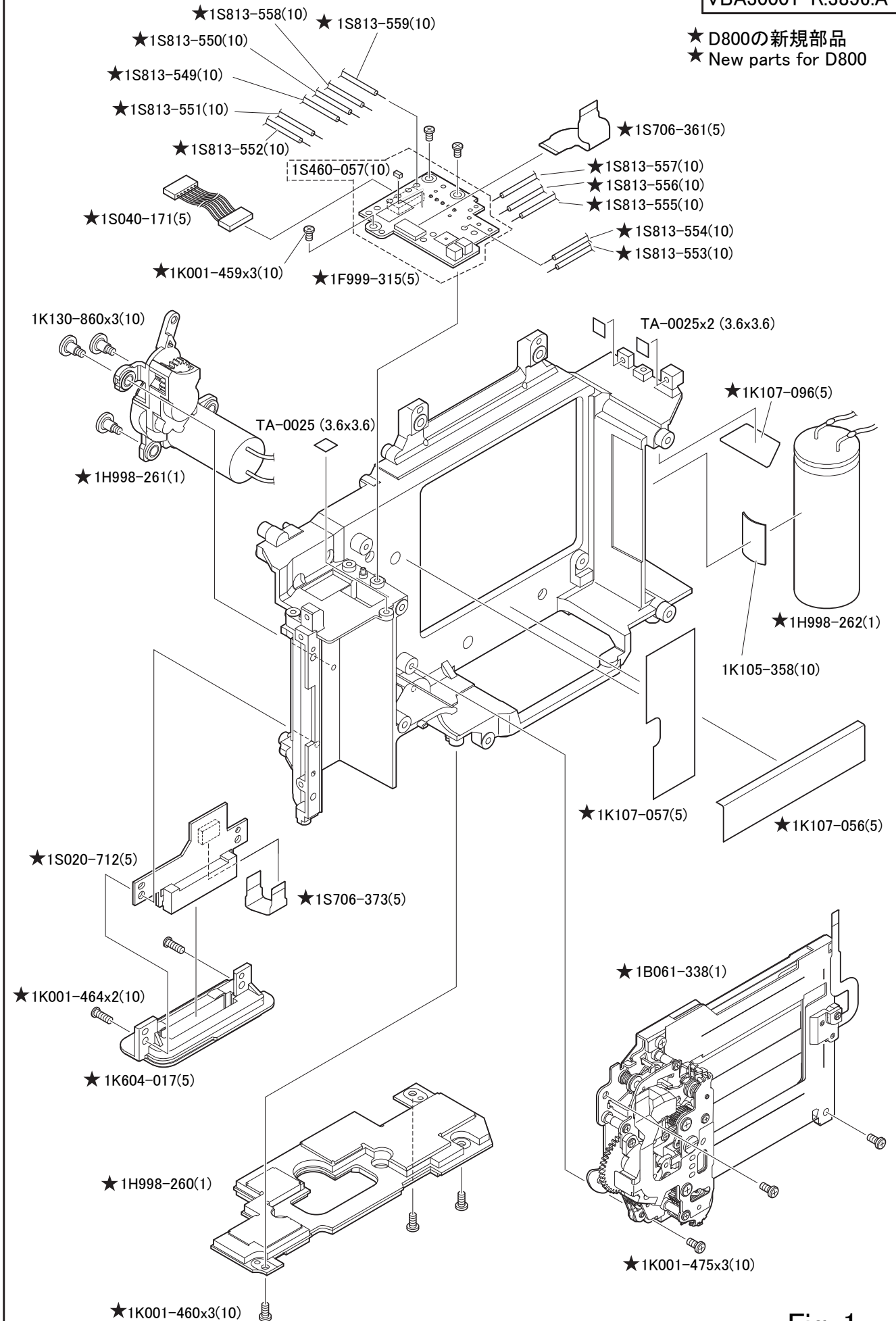


Fig. 1

★ D800の新規部品
★ New parts for D800

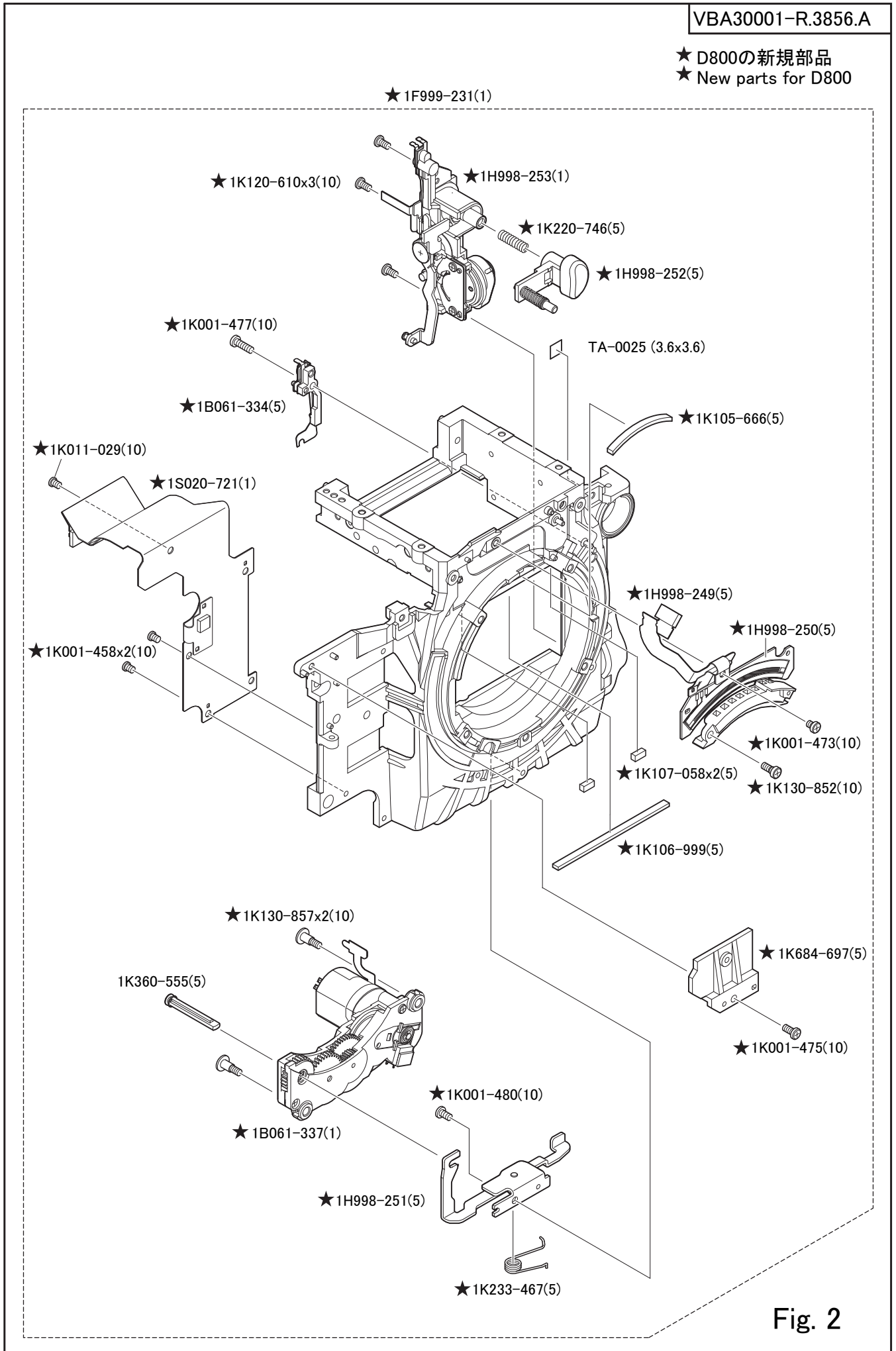


Fig. 2

★ D800の新規部品
★ New parts for D800

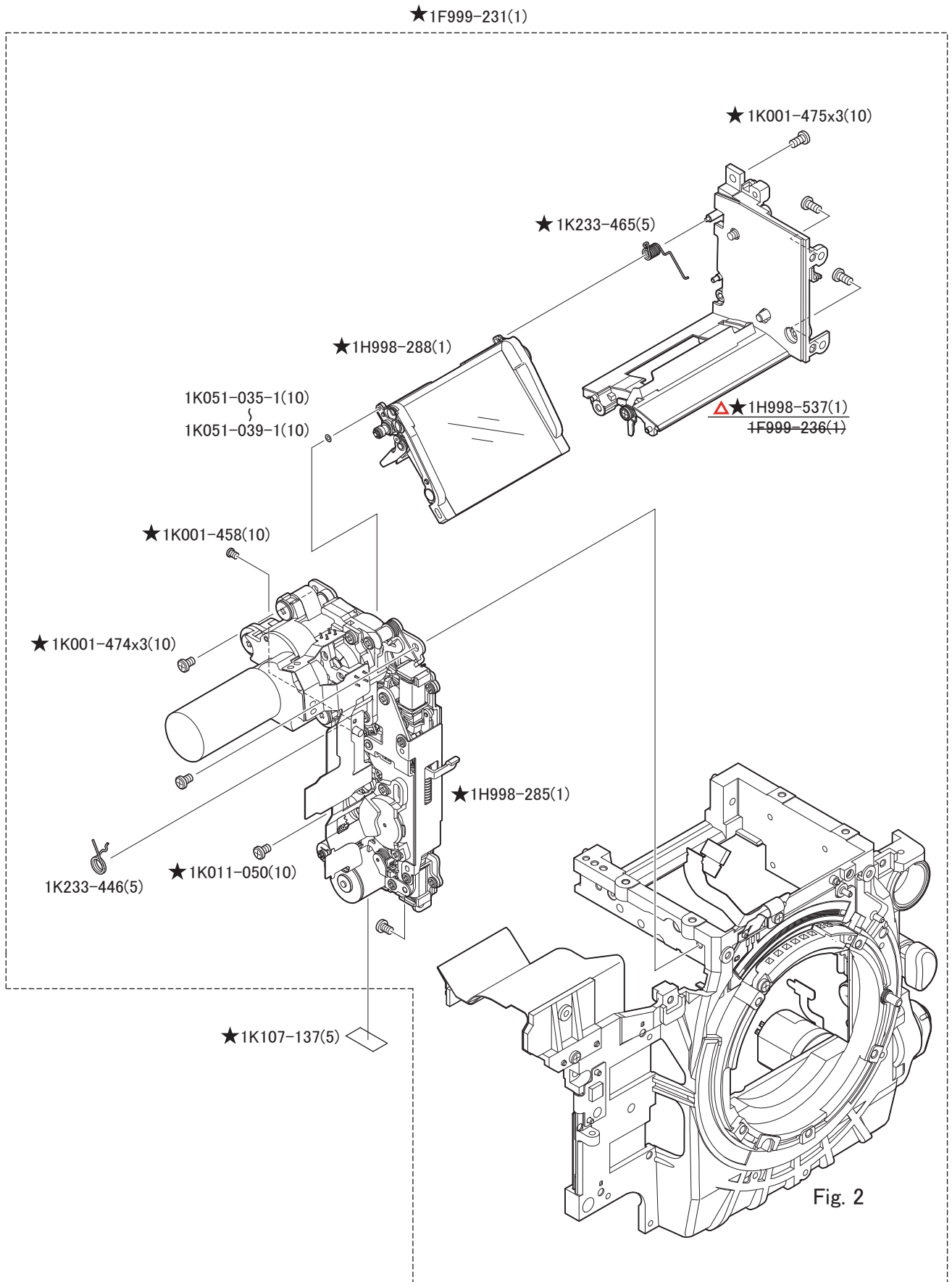


Fig. 3

★ D800の新規部品
★ New parts for D800

★ 1F999-231(1)

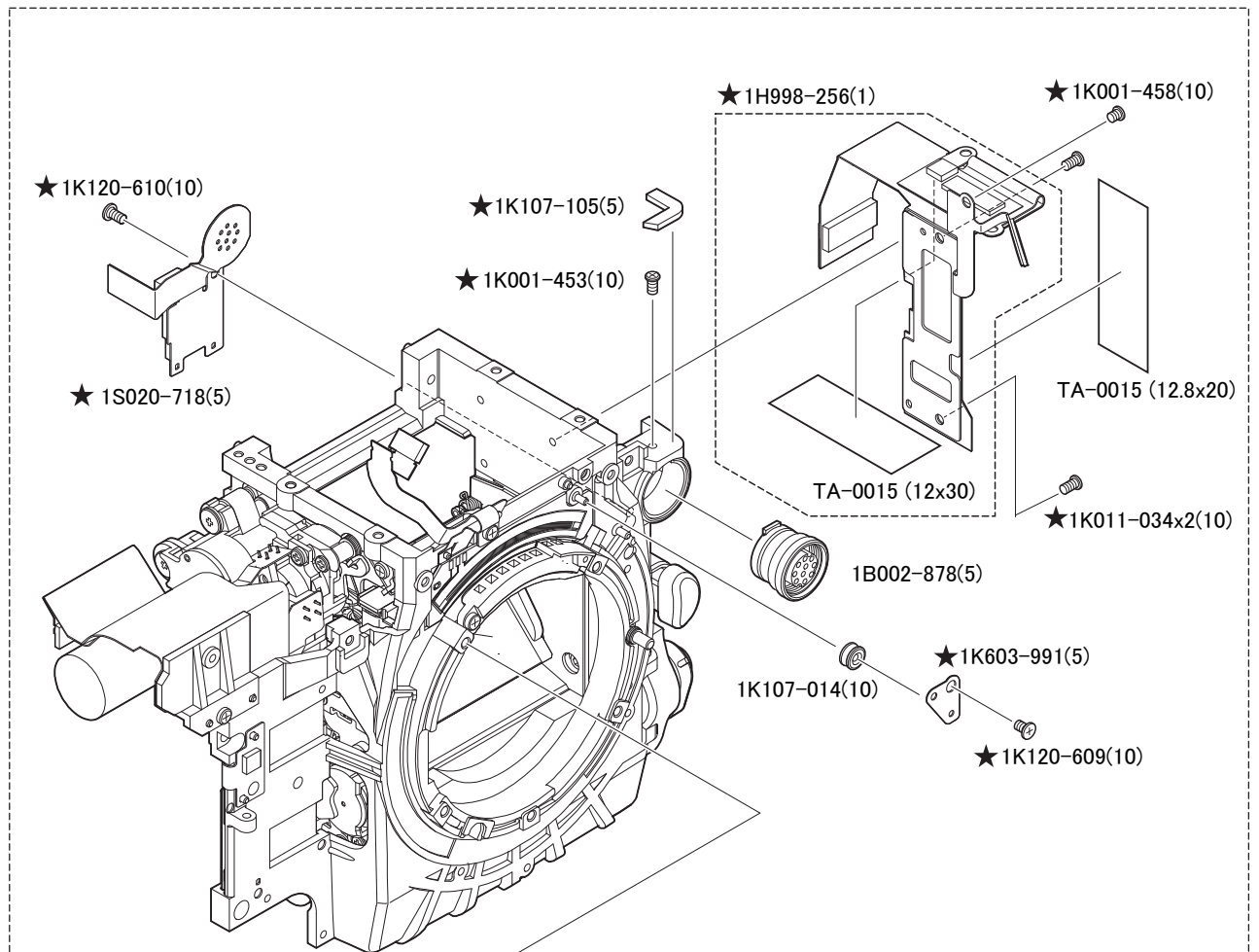


Fig. 3

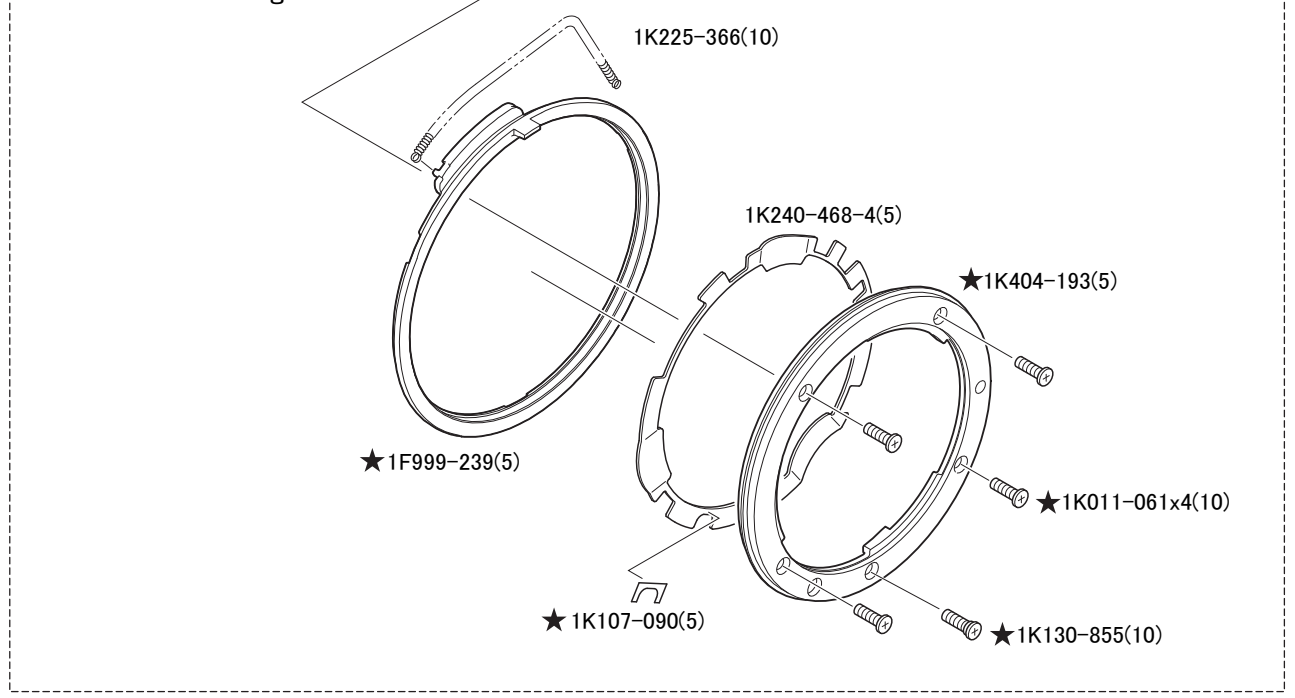


Fig. 4

★D800の新規部品
★New parts for D800

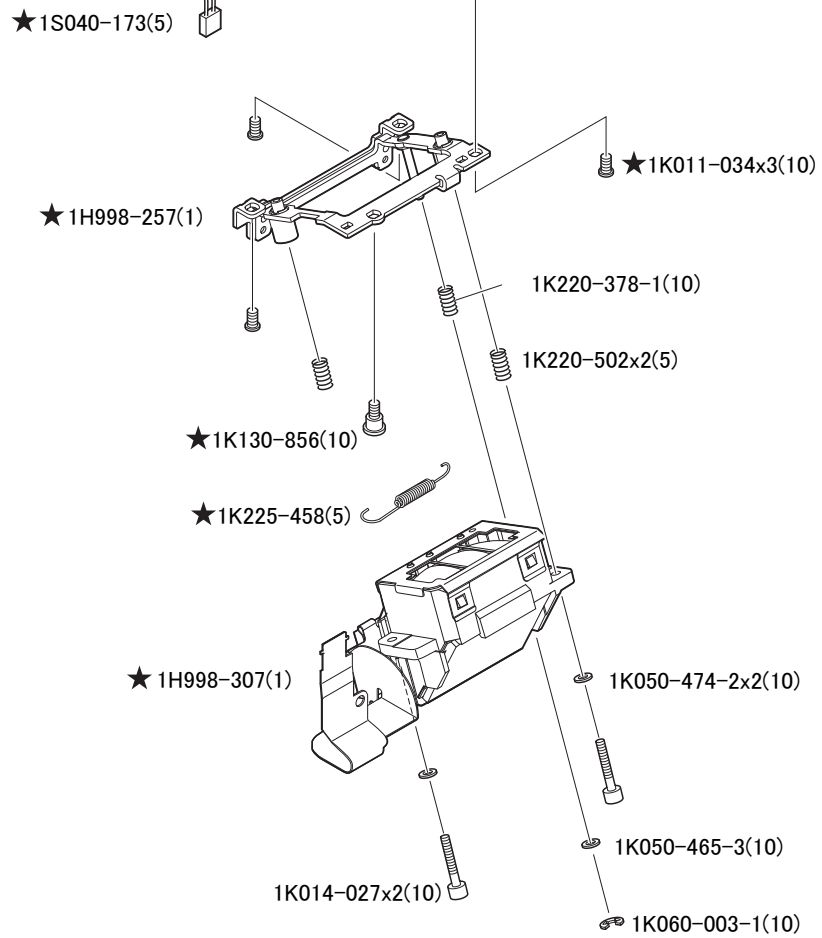
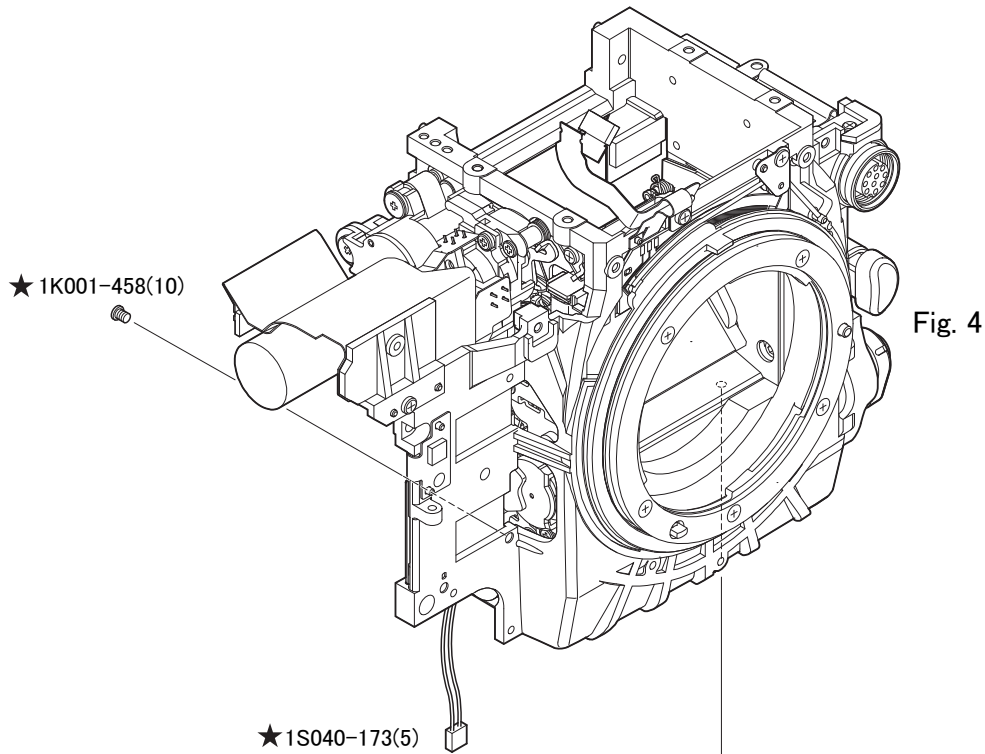


Fig. 5

★ D800の新規部品
★ New parts for D800

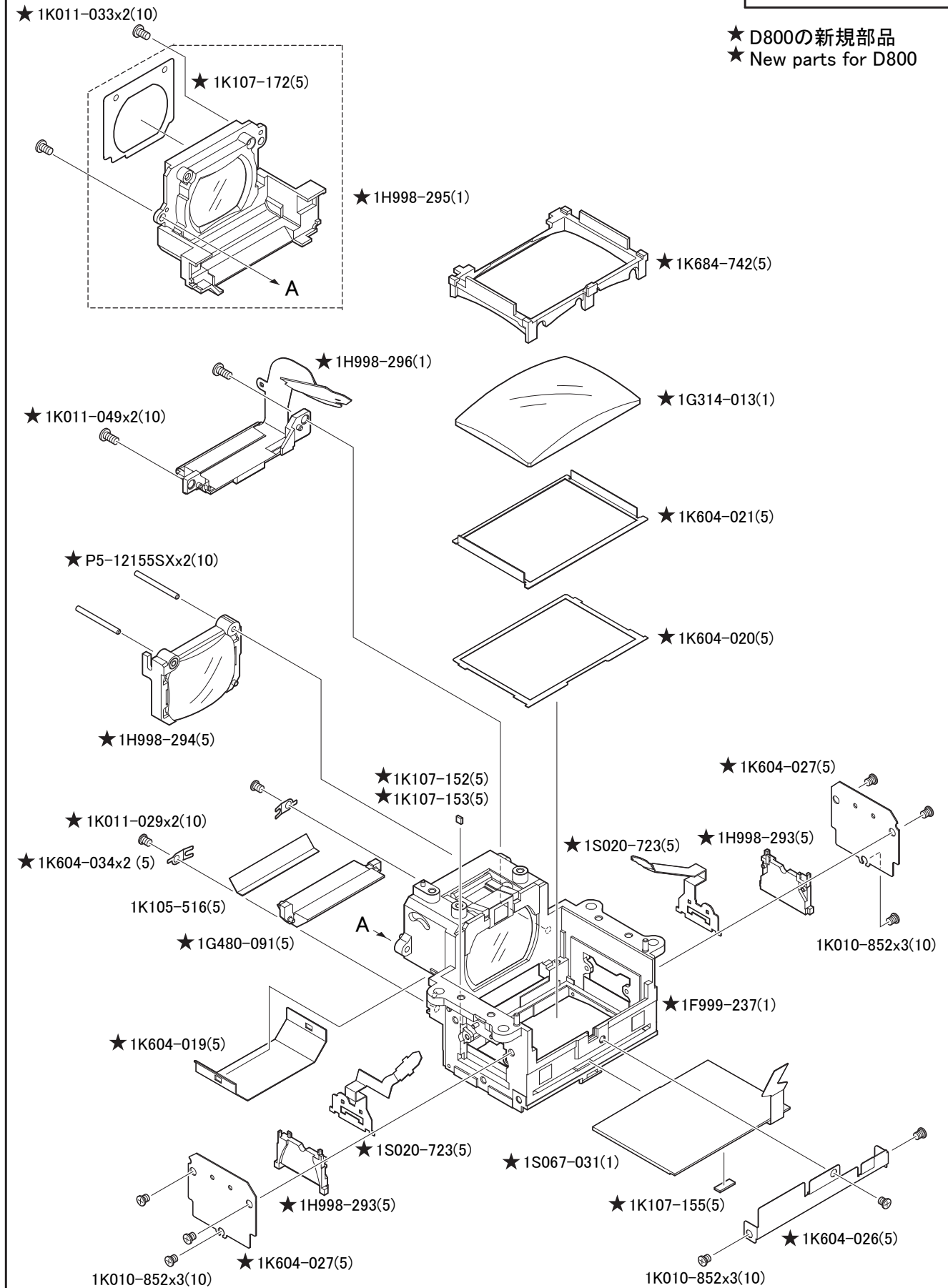


Fig. 6

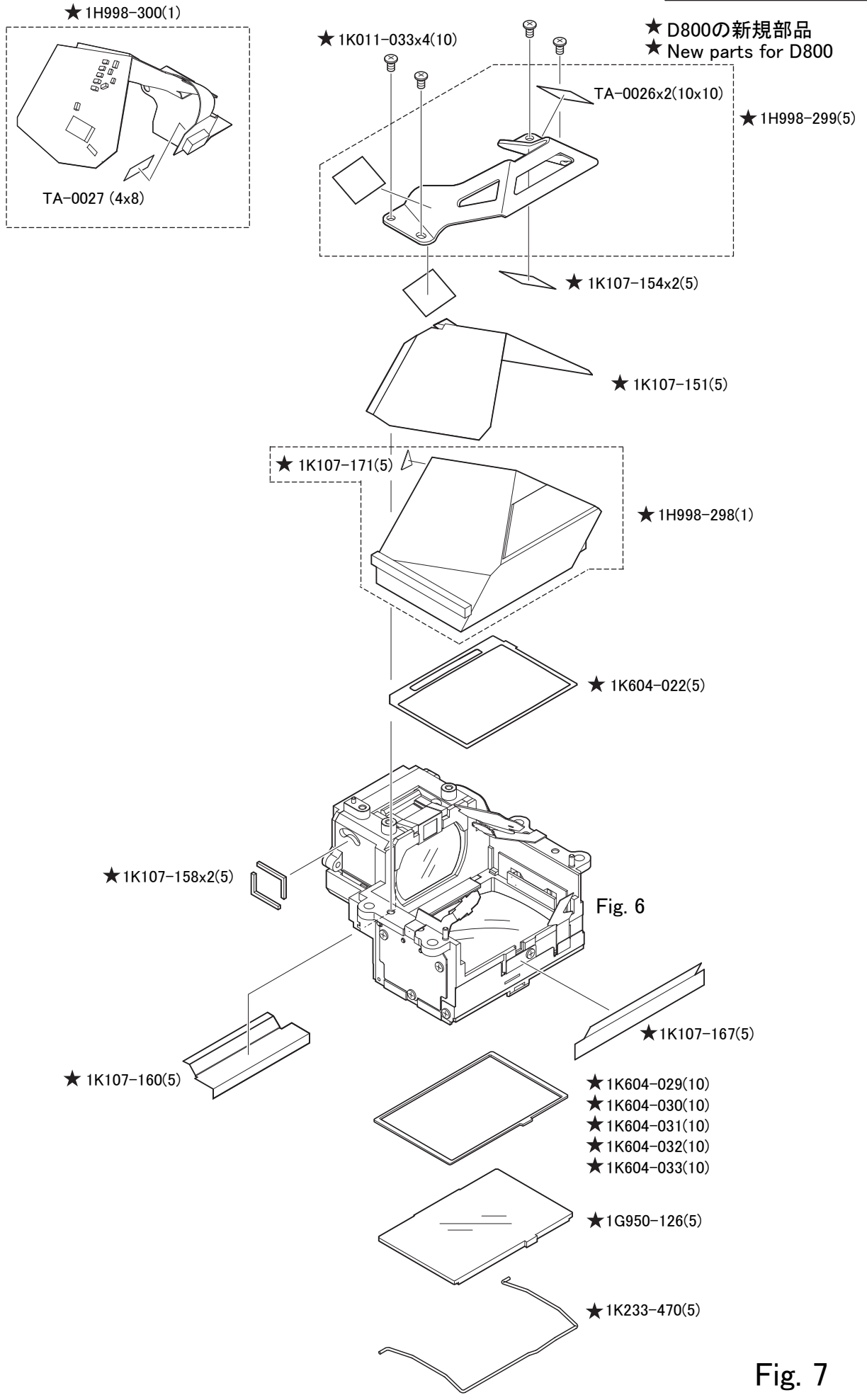


Fig. 7

★ D800の新規部品
★ New parts for D800

- ★ 1K130-854x3(10)
- ★ 1K051-206xn(10)
- ★ 1K051-207xn(10)
- ★ 1K051-208xn(10)
- ★ 1H998-312(1)

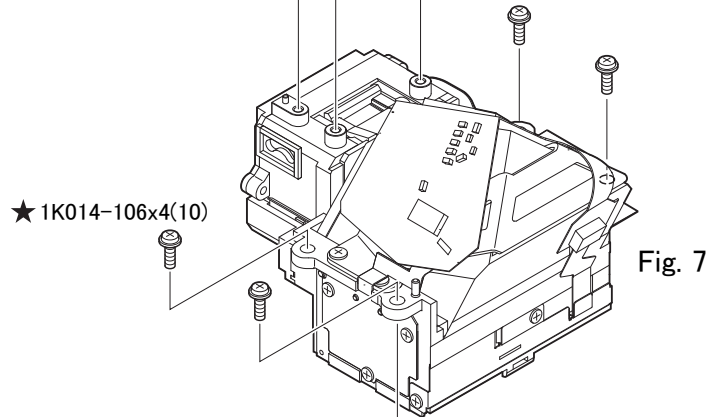


Fig. 7

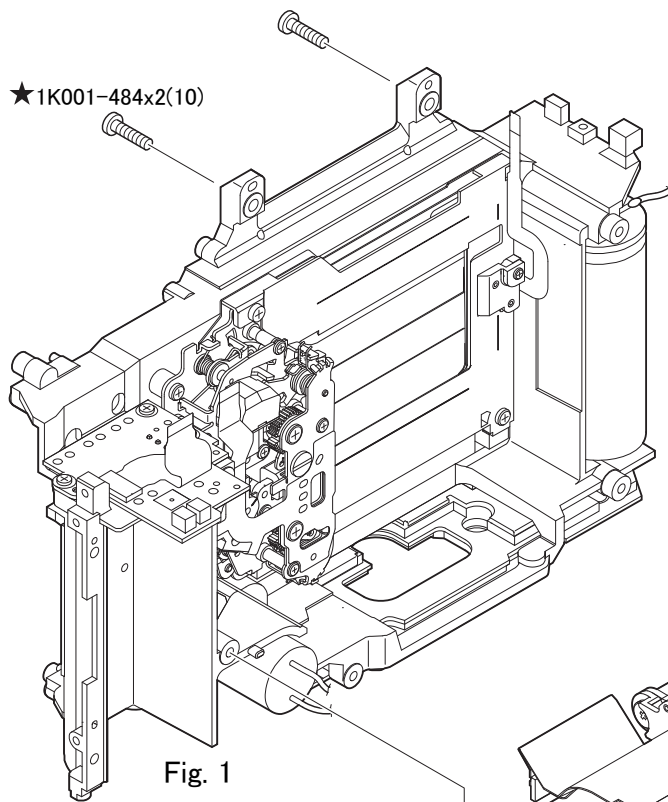


Fig. 1

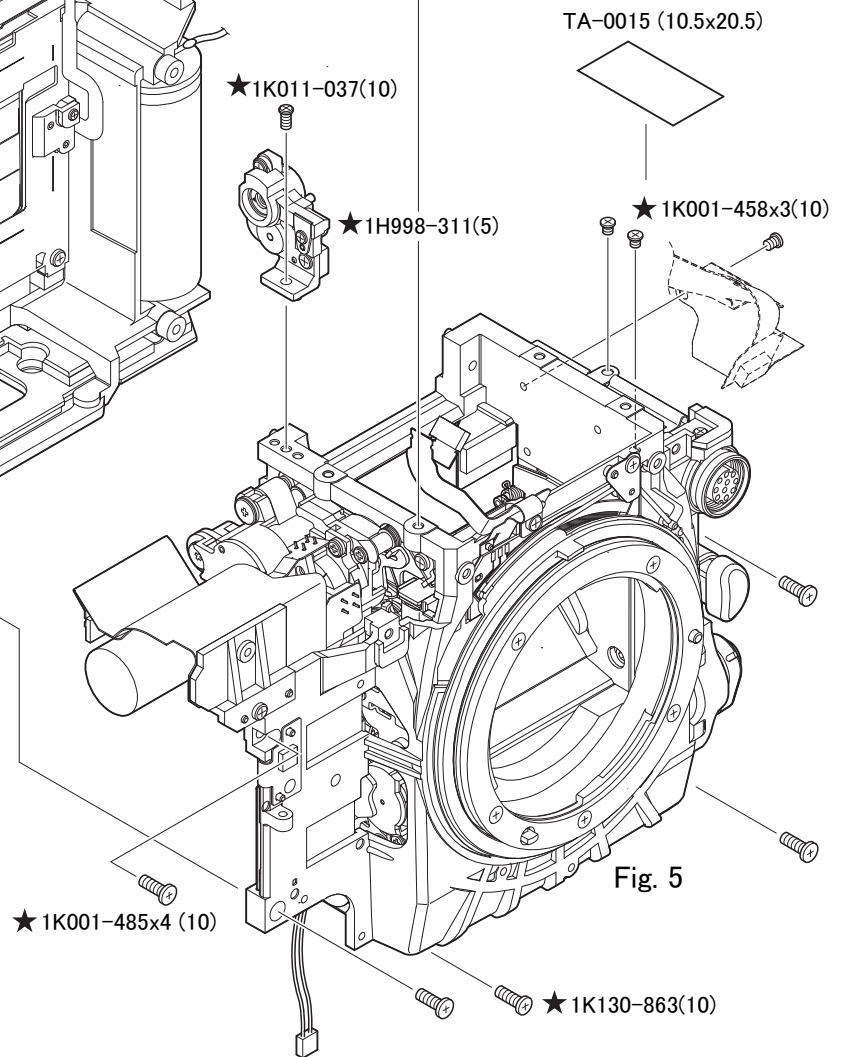


Fig. 5

Fig. 8

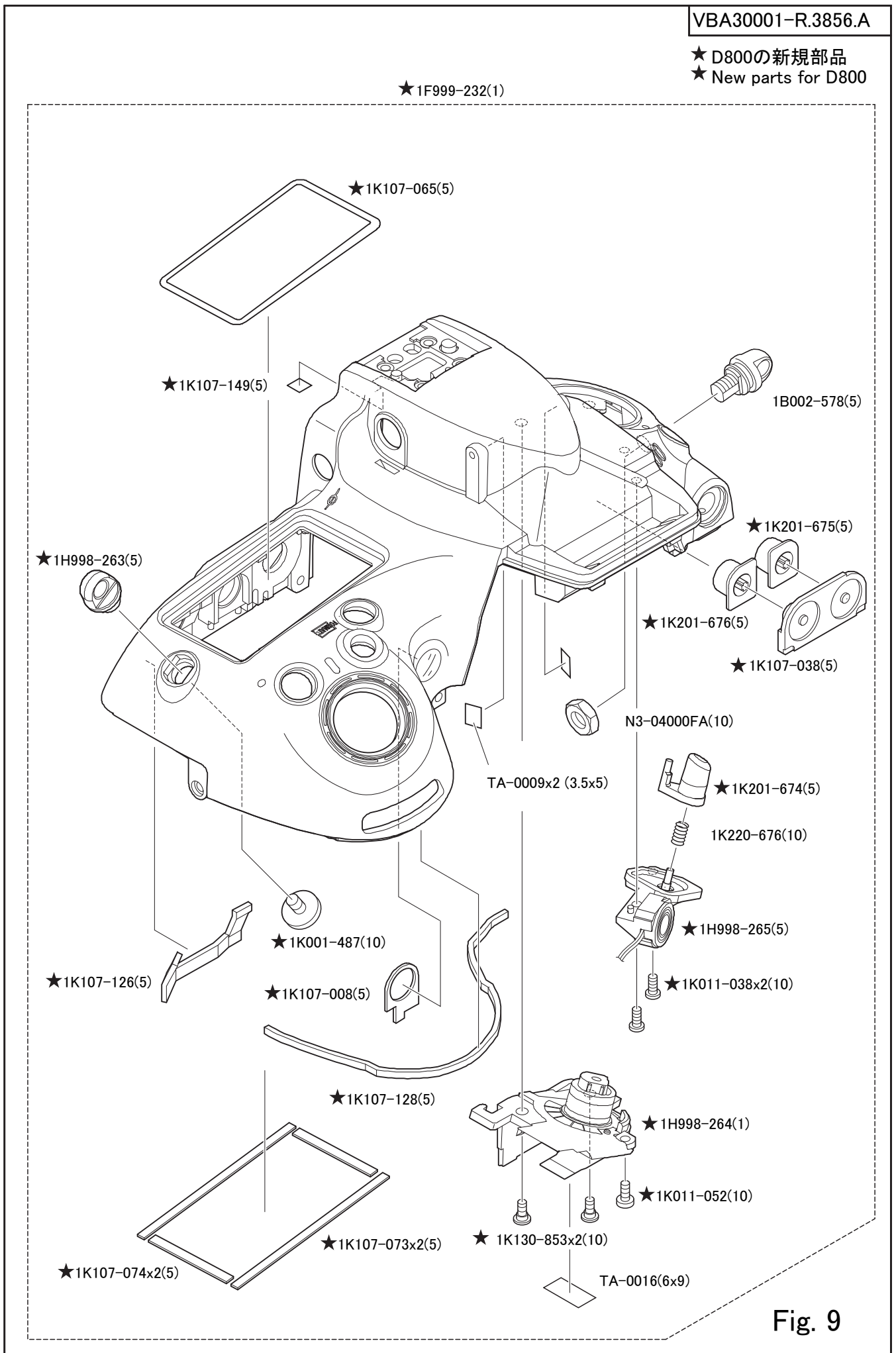


Fig. 9

★ 1F999-232(1)

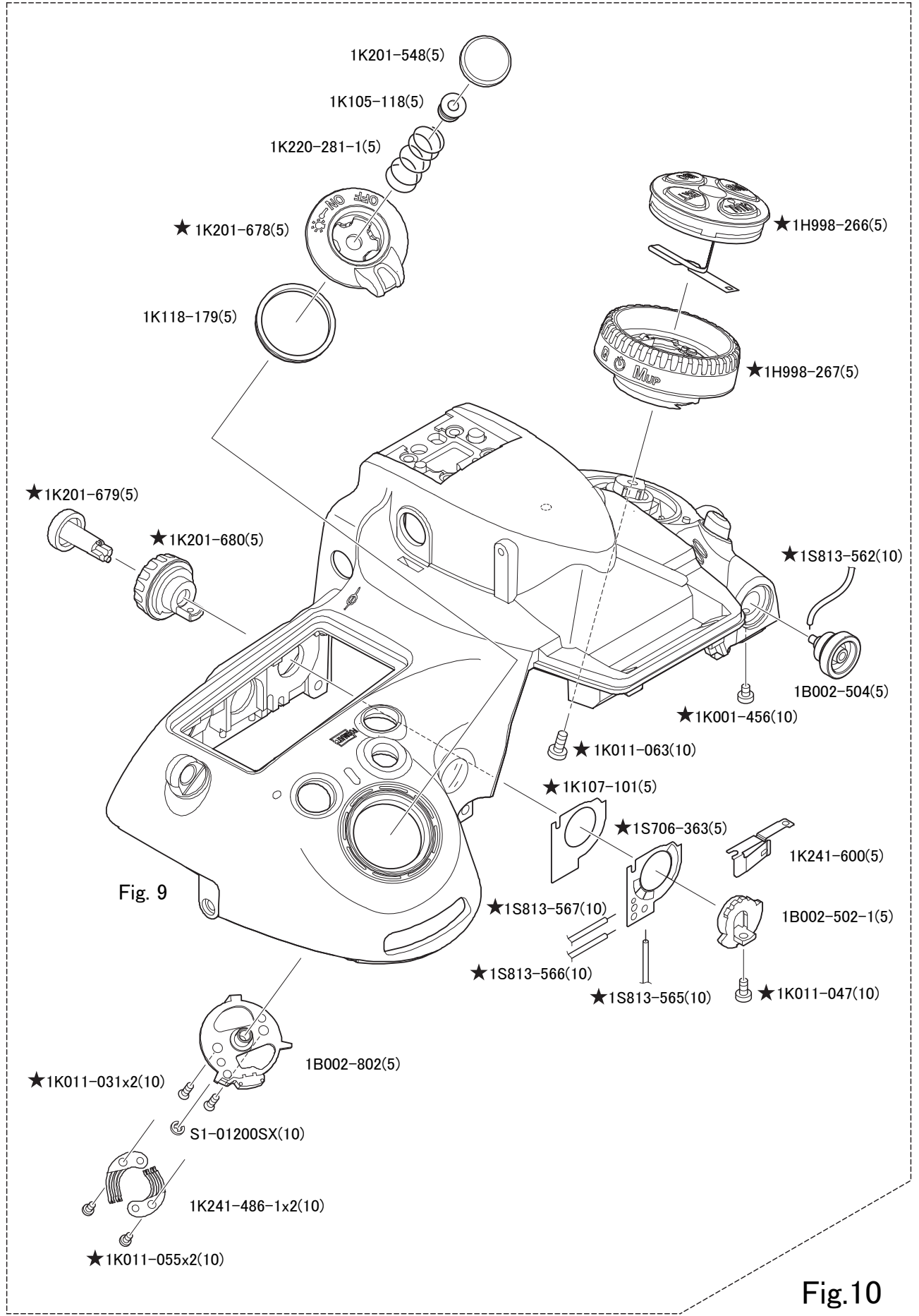
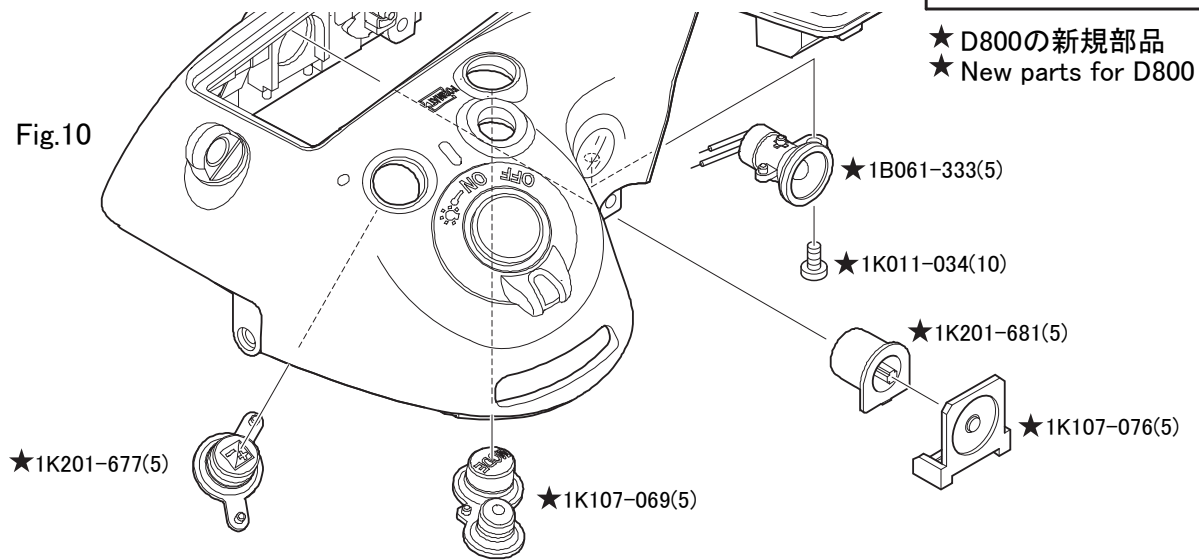


Fig. 9

Fig.10

★ D800の新規部品
★ New parts for D800

Fig.10



★1H998-269(1)

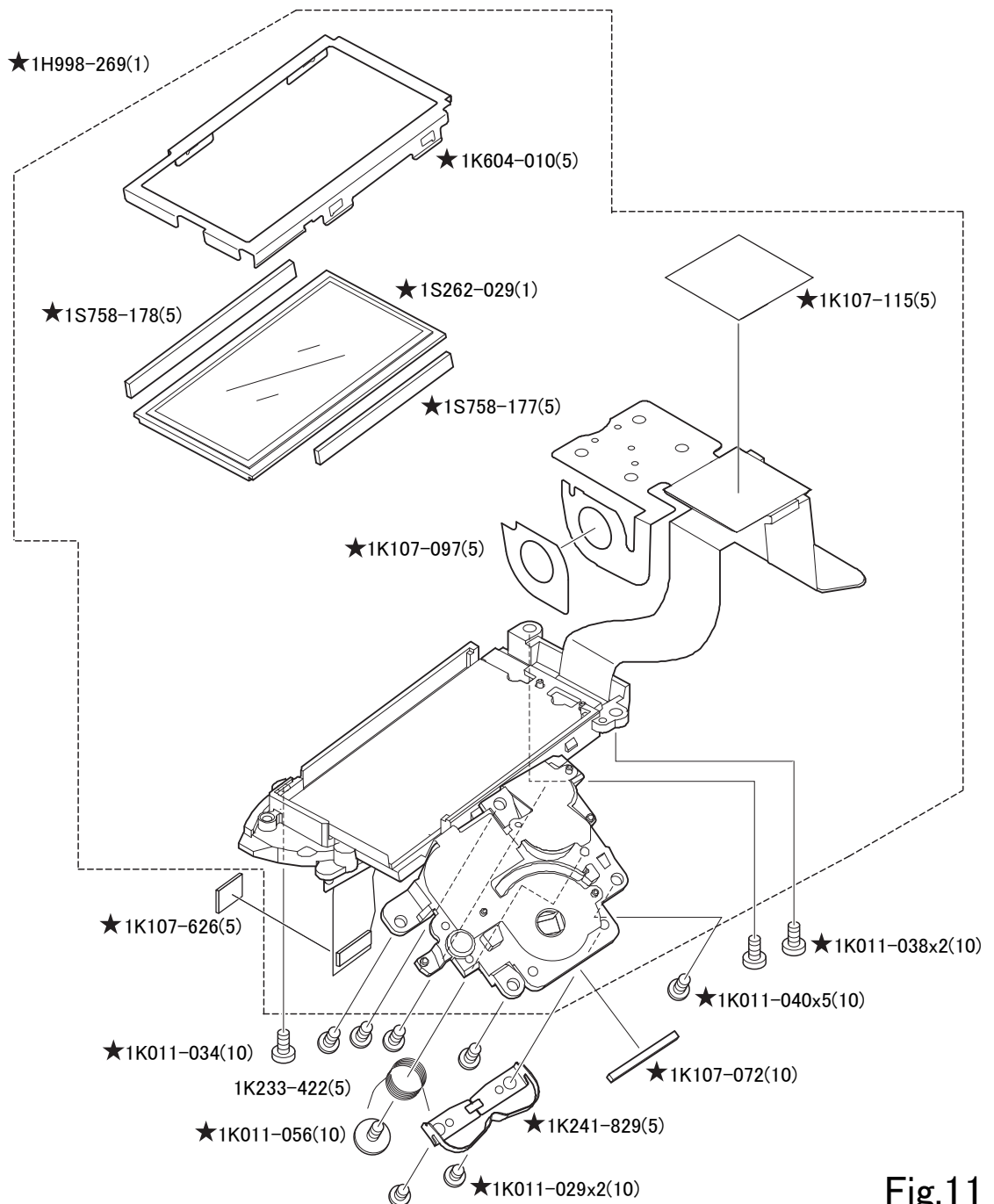


Fig.11

★ D800の新規部品
 ★ New parts for D800

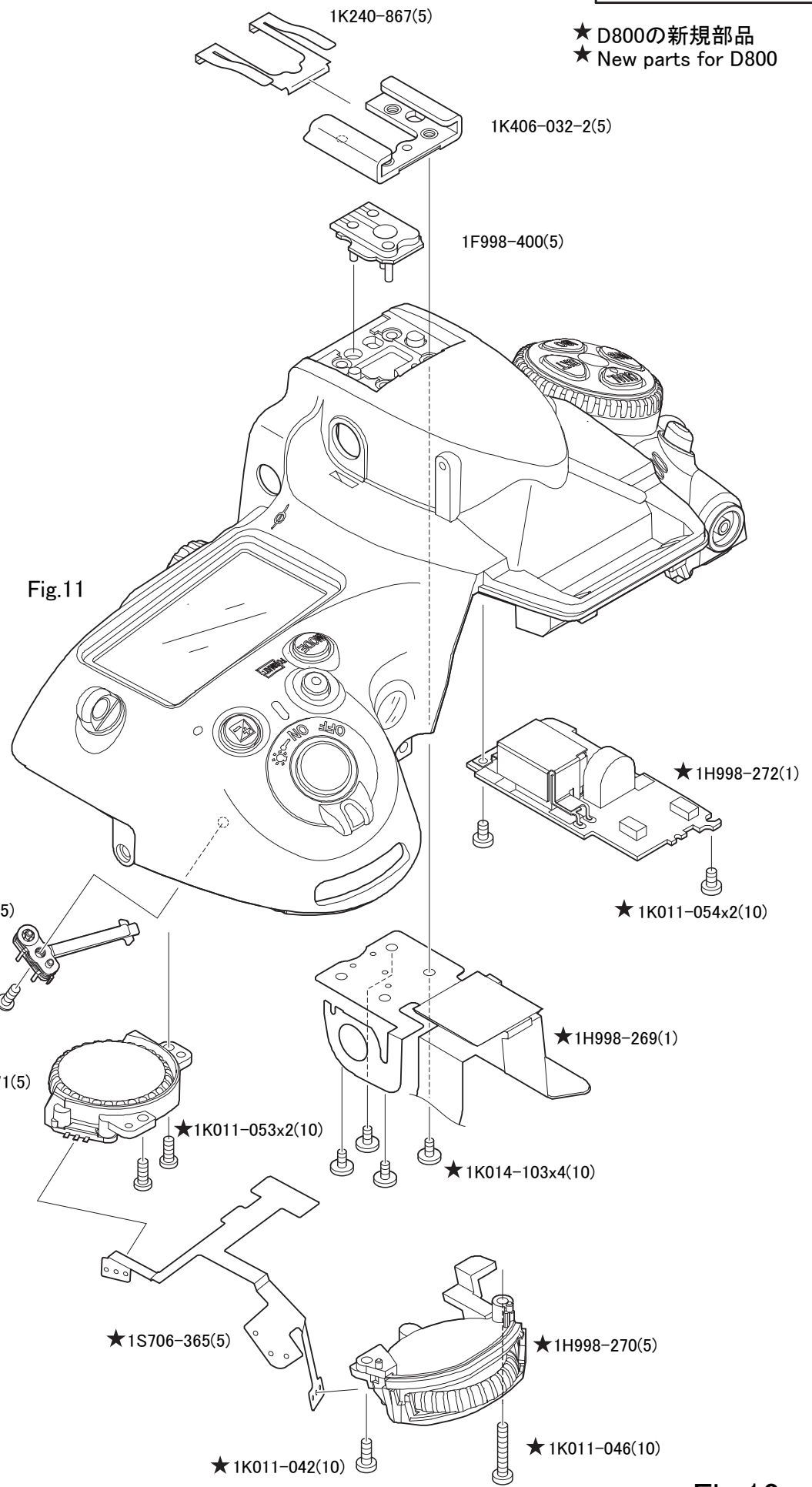


Fig.11

Fig.12

★ D800の新規部品
★ New parts for D800

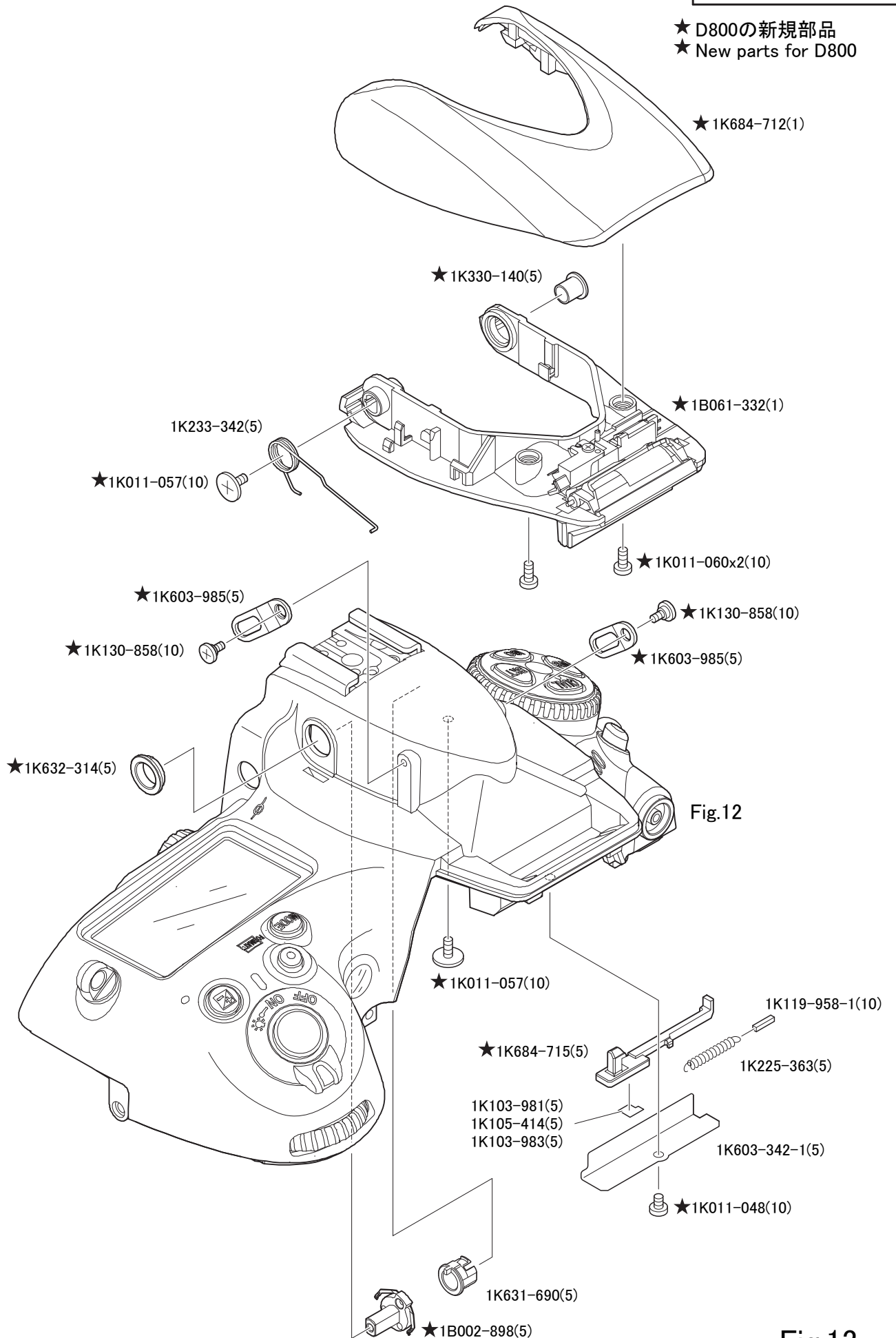
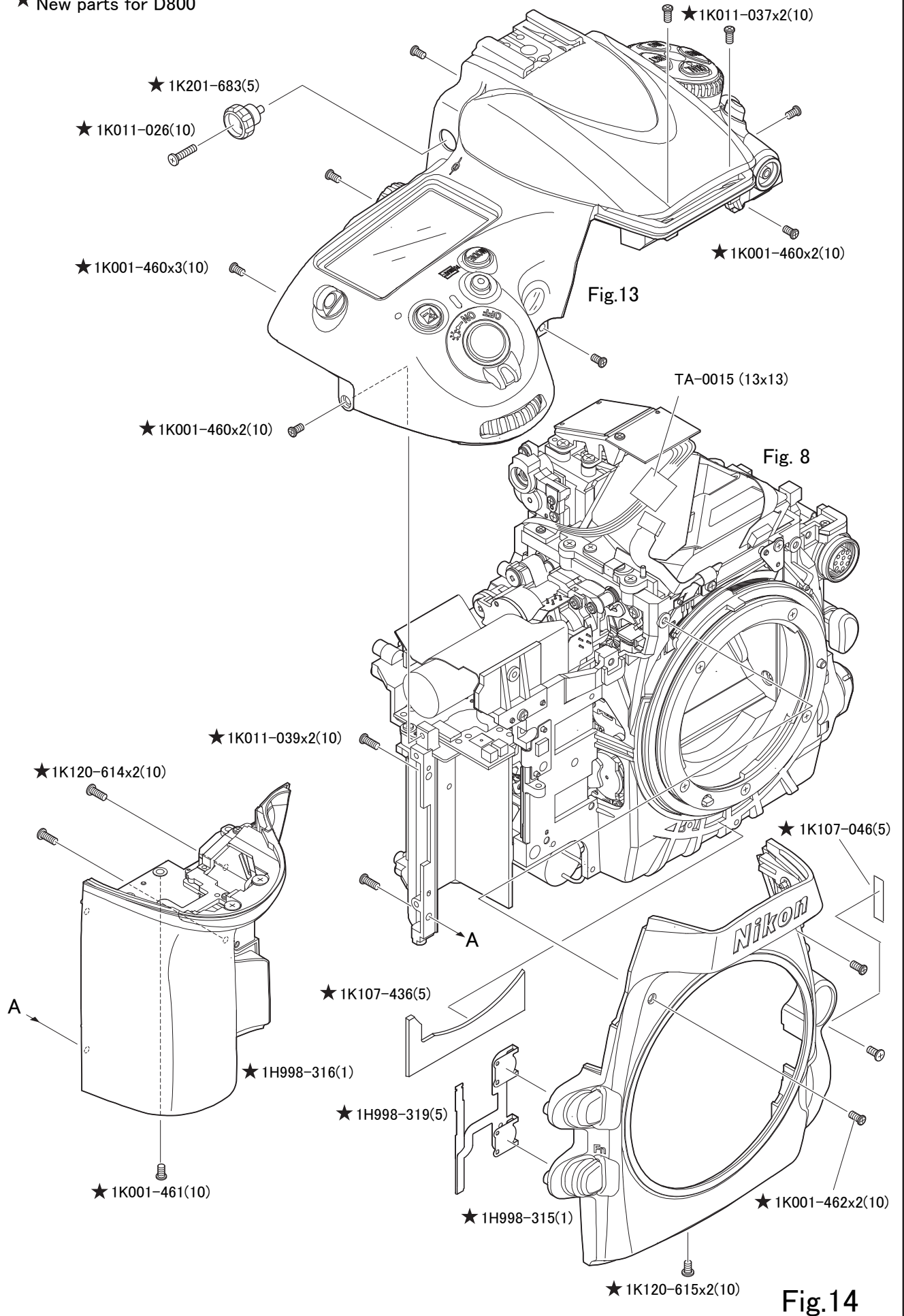


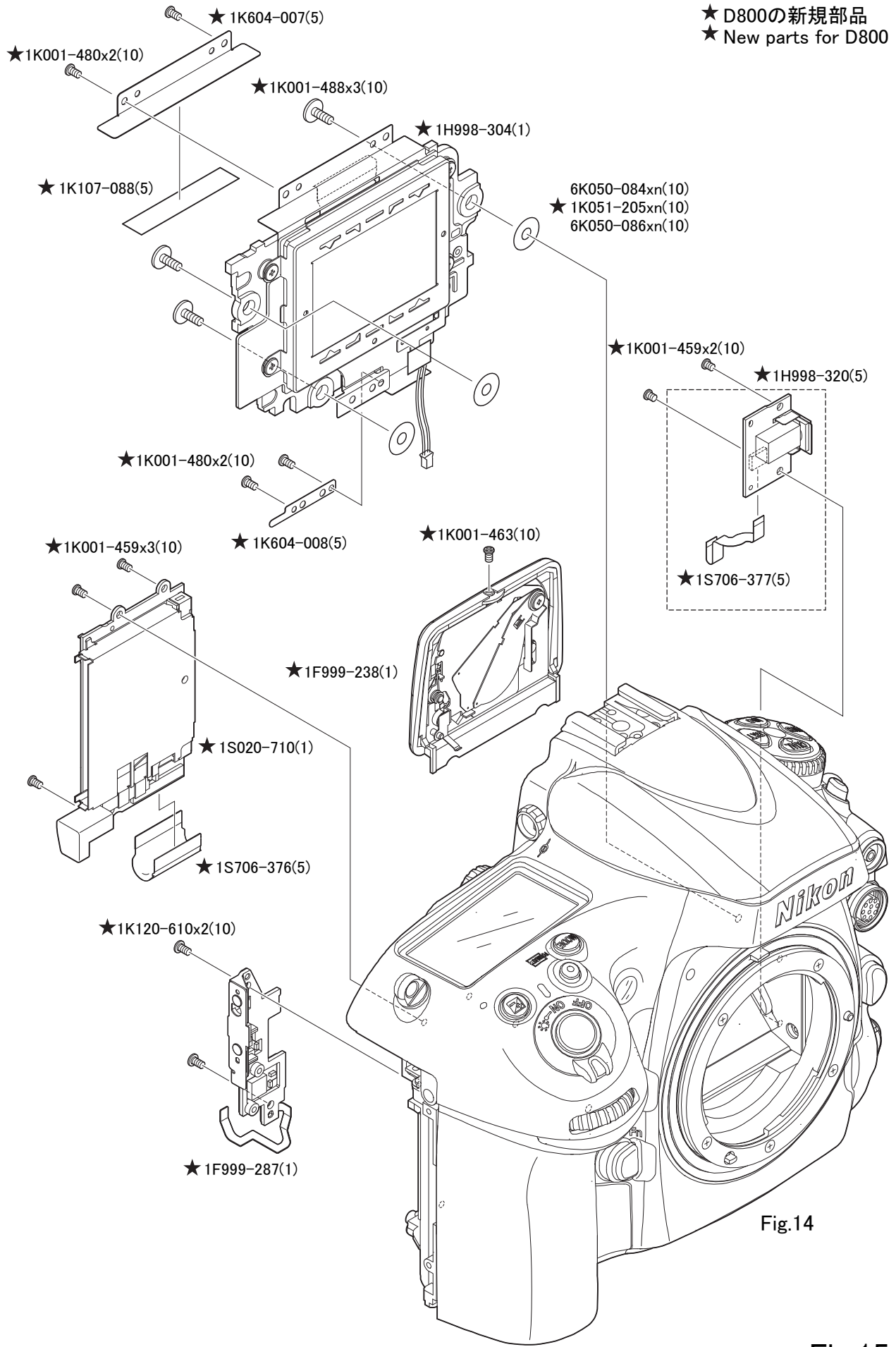
Fig.12

Fig.13

★ D800の新規部品
★ New parts for D800



★ D800の新規部品
★ New parts for D800



- ★ D800の新規部品
- ★ New parts for D800

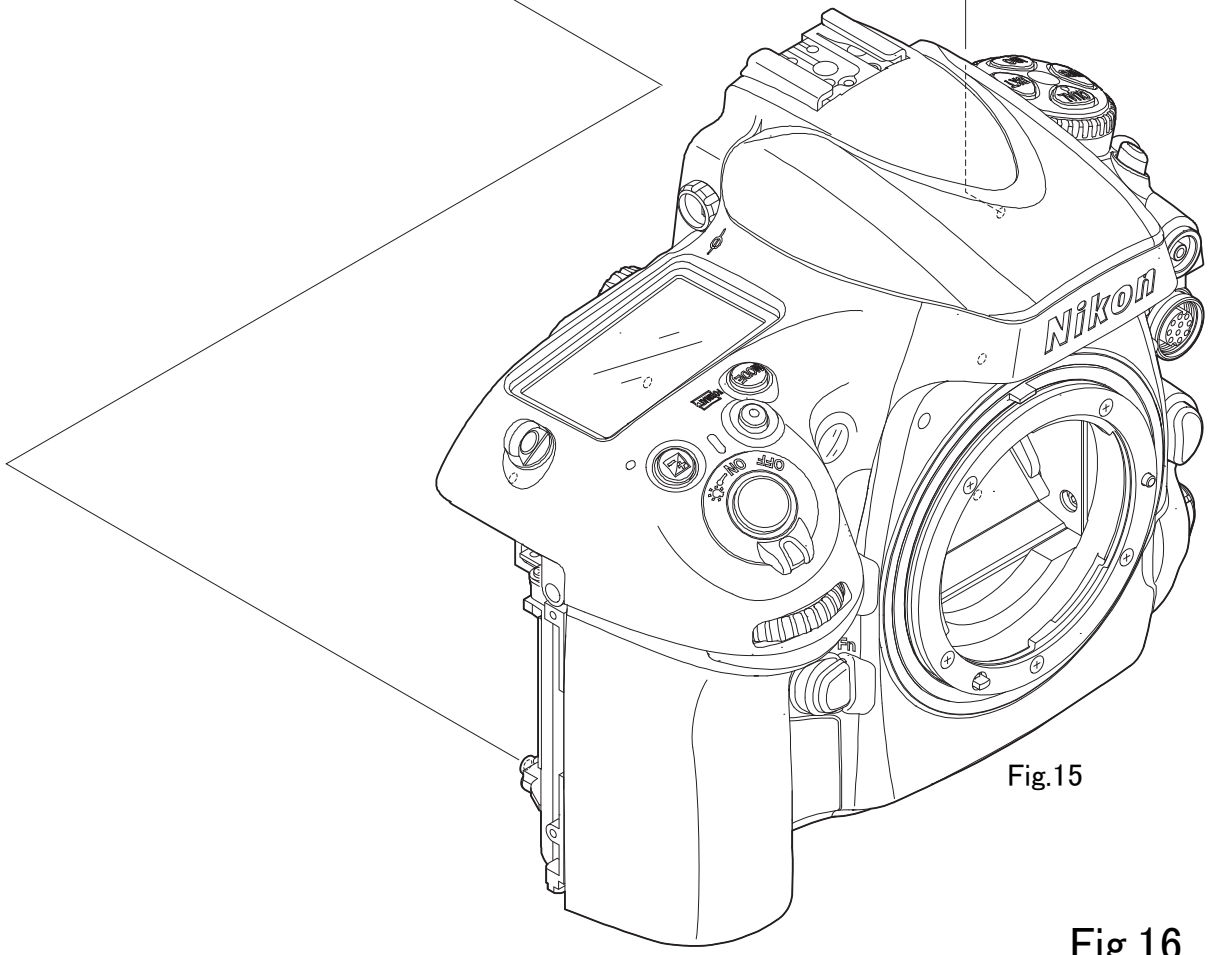
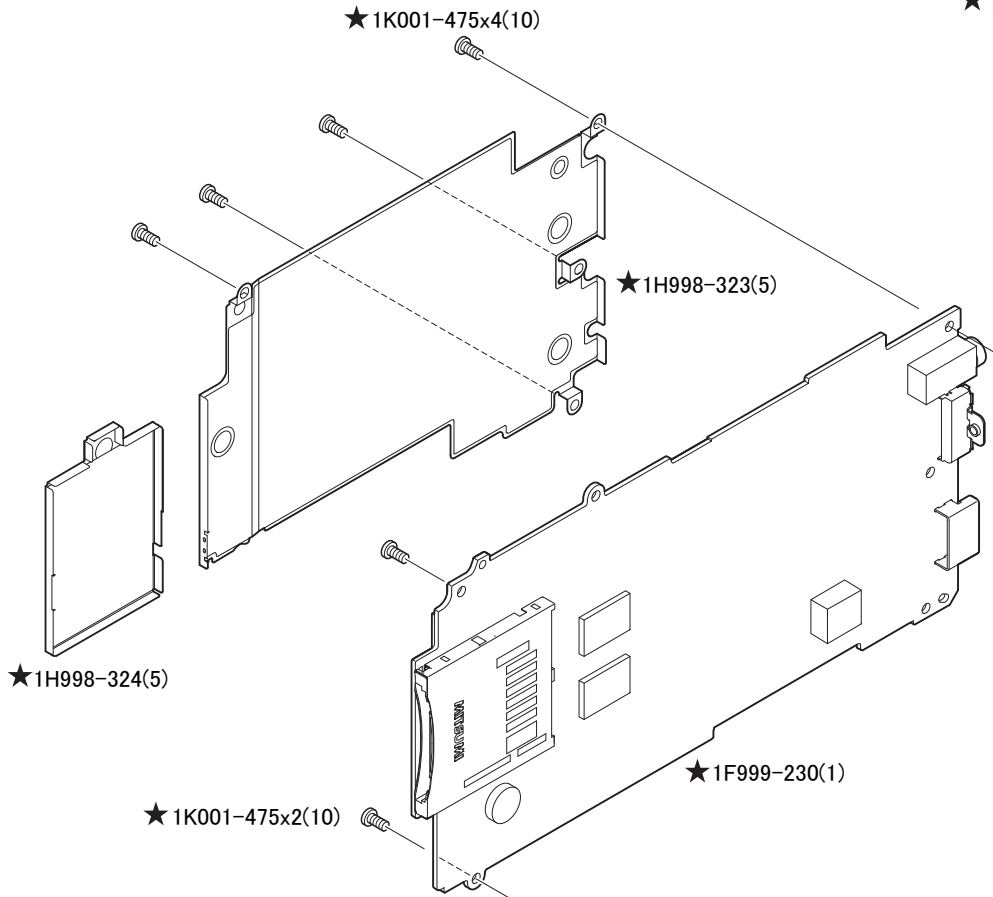


Fig.15

Fig.16

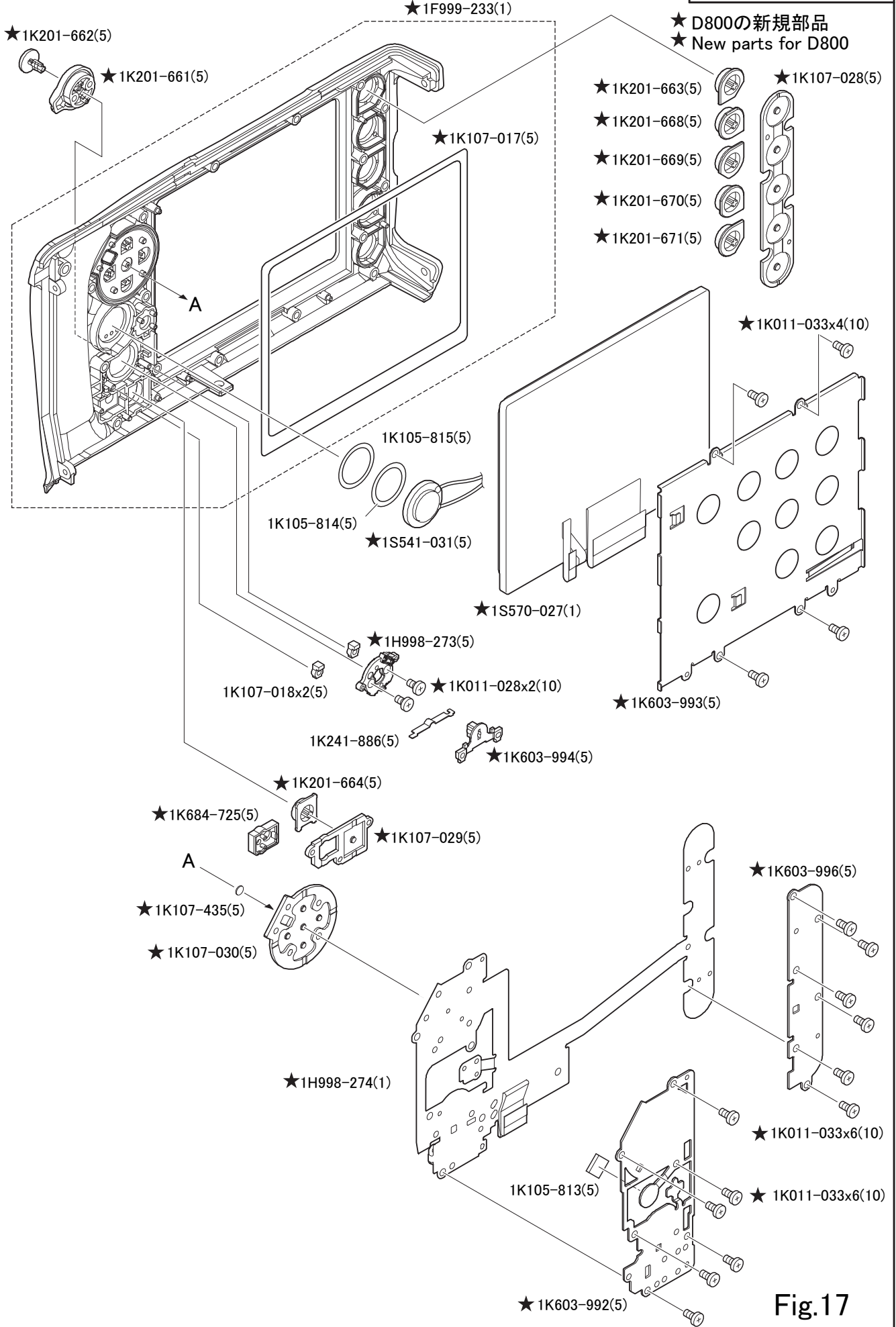
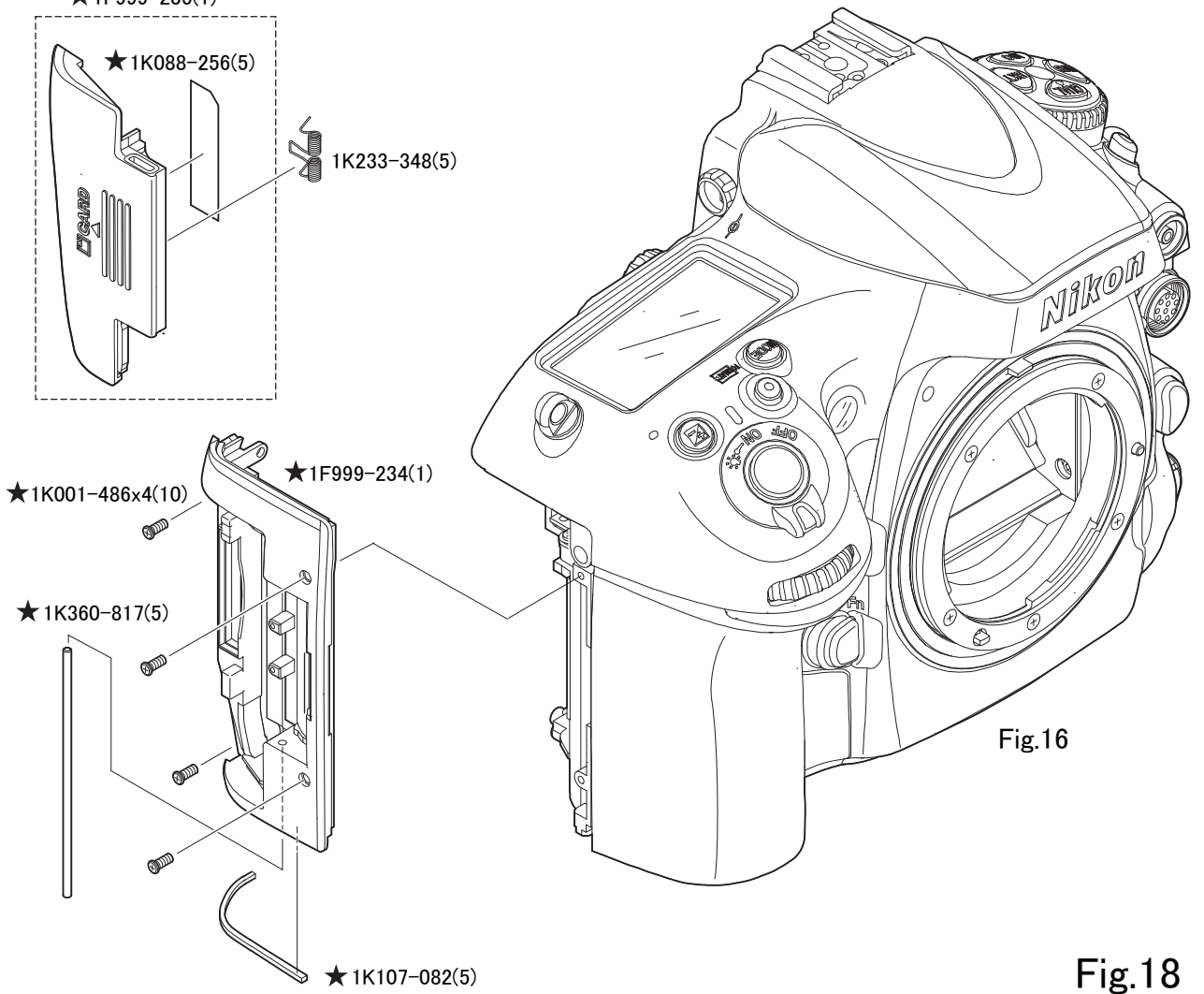
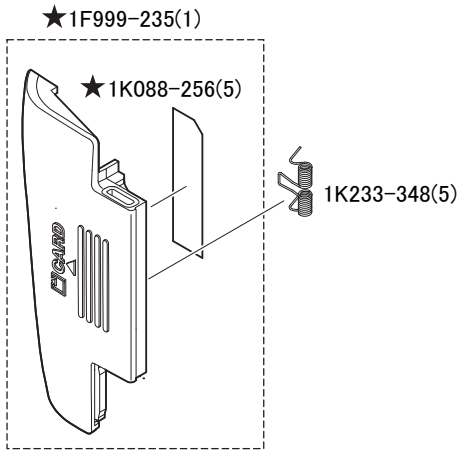
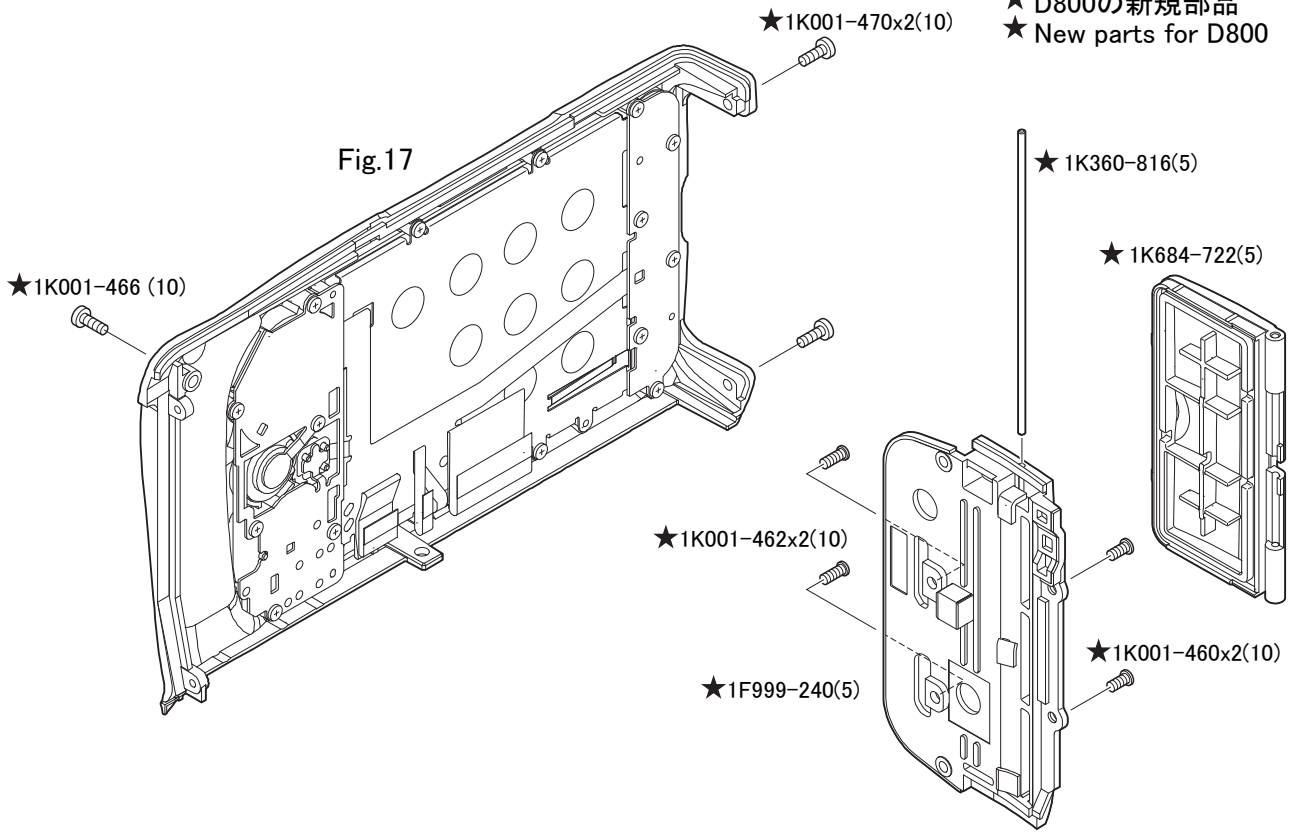


Fig.17

★ D800の新規部品
★ New parts for D800



★ D800の新規部品
★ New parts for D800

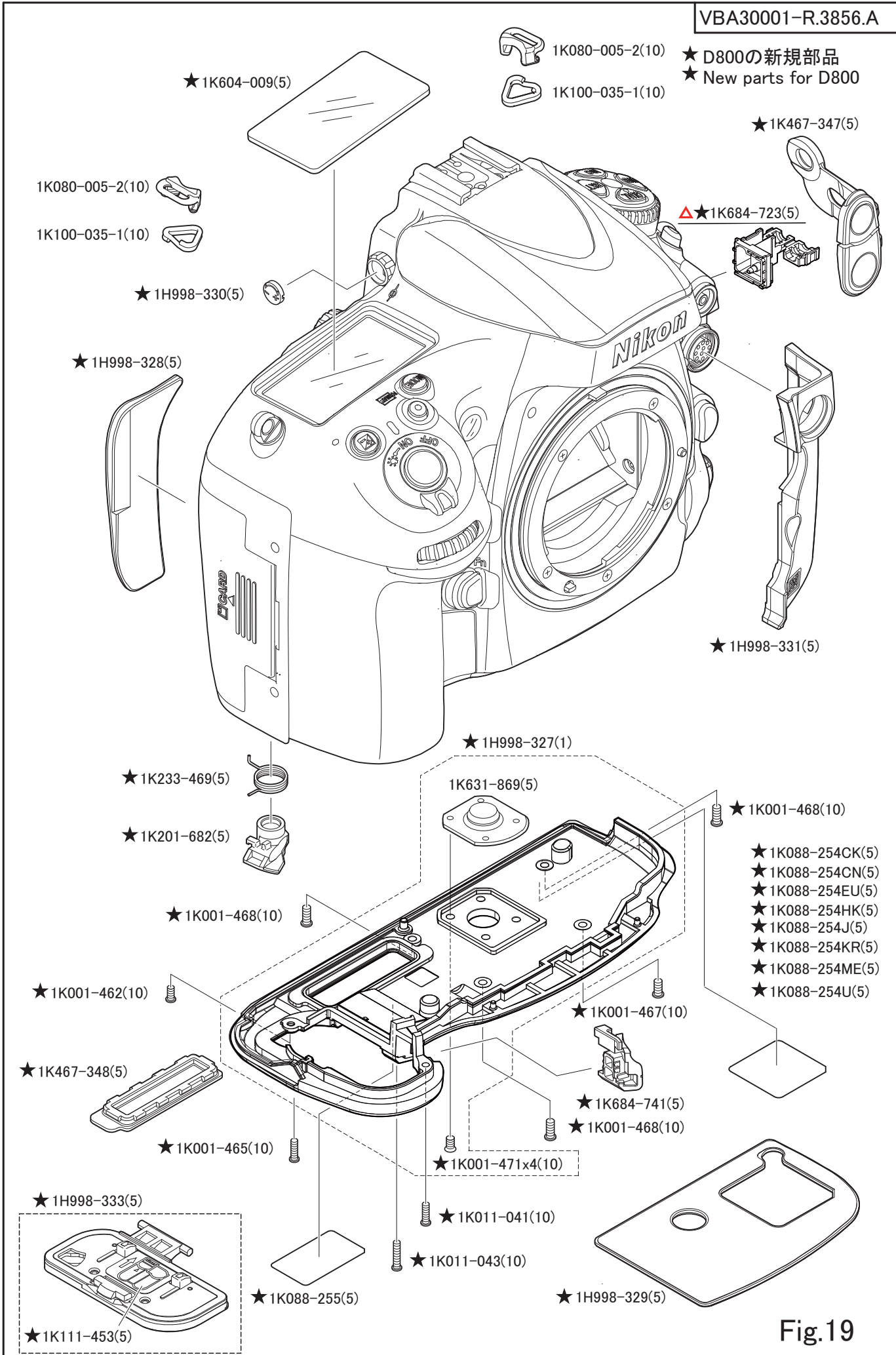


Fig.19

Parts List

D800

VBA30001-R.3856.A

Part Number Part Code	Barcode (Part Code)	部品名 Part Name	Pcs./ Unit	fig No.	Main Assembly	Q'ty/ Order	Remarks
* 1B002-502-1 1B002-502		測光モト ^レ 内側ダイヤル METERING MODE DIAL UNIT(IN)	1	10	1F999-232	5	
* 1B002-504 1B002-504		シンクローミナル SYNC TERMINAL	1	10	1F999-232	5	
* 1B002-578 1B002-578		吊環 EYELET	1	9	1F999-232	5	
* 1B002-802 1B002-802		クリック板部組 CLICK PLATE UNIT	1	10	1F999-232	5	
* 1B002-878 1B002-878		10ピンターミナル部組 TEN-PIN TERMINAL UNIT	1	4	1F999-231	5	
1B002-898 1B002-898		SBケースシャフト部組 SB CASE SHAFT UNIT	1	13		5	
1B061-332 1B061-332		SB下カバー部組 SB LOWER COVER UNIT	1	13		1	
1B061-333 1B061-333		AF補助光部組 AF ASSIST LAMP UNIT	1	11		5	
1B061-334 1B061-334		レンズ着脱SW基板部組 LENS RELEASE SW UNIT	1	2	1F999-231	5	
1B061-337 1B061-337		AFモーター部組 AF MOTOR UNIT	1	2	1F999-231	1	
1B061-338 1B061-338		シャッター基板部組 SHUTTER PLATE UNIT	1	1		1	
* 1F998-061 1F998-061		リリースSW部組 RELEASE SW UNIT	1	12		5	
* 1F998-400 1F998-400		シューモールド部組 SHOE MOLD UNIT	1	12		5	
1F999-230 1F999-230		TOGO基板部組 TOGO PCB UNIT	1	16		1	
1F999-231 1F999-231		前ボディ部組 FRONT BODY UNIT	1	2,3,4		1	
1F999-232 1F999-232		上カバー部組 TOP COVER UNIT	1	9,10		1	
1F999-233 1F999-233		後カバー部組 REAR COVER UNIT	1	17		1	

Parts List

D800

VBA30001-R.3856.A

Part Number Part Code	Barcode (Part Code)	部品名 Part Name	Pcs./ Unit	fig No.	Main Assembly	Q'ty/ Order	Remarks
1F999-234		C/Fカバー部組	1	18		1	
1F999-234		C/F COVER UNIT					
1F999-235		C/F蓋部組	1	18		1	
1F999-235		C/F LID UNIT					
1F999-236		L基板部組	1	3	1F999-231	1	RP12022 誤記
1F999-236		L PLATE UNIT					Error correct
1H998-537		L基板部組	1	3	1F999-231	1	RP12022 訂正
1H998-537		L PLATE UNIT					Modified part
1F999-237		プリズムボックス部組	1	6		1	
1F999-237		PRISM BOX UNIT					
1F999-238		接眼ブロック部組	1	15		1	
1F999-238		EYEPiece BLOCK UNIT					
1F999-239		絞り連動環部組	1	4	1F999-231	5	
1F999-239		APERTURE COUPLING RING UNIT					
1F999-240		I/Fカバー部組	1	18		5	
1F999-240		I/F COVER UNIT					
1F999-287		加速度センサー-FPC部組	1	15		1	
1F999-287		ACCELERATION SENSOR FPC UNIT					
1F999-315		PD基板部組	1	1		5	
1F999-315		PD PCB UNIT					
1G314-013		コンデンサレンズ	1	6		1	
1G314-013		CONDENSER LENS					
1G480-091		F内表示プリズム	1	6		5	
1G480-091		INSIDE FINDER DISPLAY PRISM					
1G950-126		スクリーン	1	7		5	
1G950-126		FOCUSING SCREEN					
1H998-249		レンズ接点FPC部組	1	2	1F999-231	5	
1H998-249		LENS CONTACT FPC UNIT					
1H998-250		F-F0基板部組	1	2	1F999-231	5	
1H998-250		F-F0 PCB UNIT					
1H998-251		横レバー部組	1	2	1F999-231	5	
1H998-251		HORIZONTAL LEVER UNIT					
1H998-252		レンズ着脱ボタン部組	1	2	1F999-231	5	
1H998-252		LENS RELEASE BUTTON UNIT					
1H998-253		レンズ着脱基板部組	1	2	1F999-231	1	
1H998-253		LENS RELEASE UNIT					

Parts List

Parts List		D800					VBA30001-R.3856.A
Part Number Part Code	Barcode (Part Code)	部品名 Part Name	Pcs./ Unit	fig No.	Main Assembly	Q'ty/ Order	Remarks
1H998-256 1H998-256		中継FPC部組 RELAY FPC UNIT	1	4	1F999-231	1	
1H998-257 1H998-257		押さえ板 RETAINER PLATE	1	5		1	
1H998-260 1H998-260		SZ-DCDC基板部組 SZ-DC/DC PCB UNIT	1	1		1	
1H998-261 1H998-261		シャッターモーター部組 SHUTTER MOTOR UNIT	1	1		1	
1H998-262 1H998-262		メインコンデンサー部組 MAIN CONDENSER UNIT	1	1		1	
1H998-263 1H998-263		吊環 EYELET	1	9	1F999-232	5	
1H998-264 1H998-264		モードダイヤルFPC部組 MODE DIAL FPC UNIT	1	9	1F999-232	1	
1H998-265 1H998-265		マイクロフォン部組 MICROPHONE UNIT	1	9	1F999-232	5	
1H998-266 1H998-266		四葉ボタン部組 FOUR LEAFED BUTTON UNIT	1	10	1F999-232	5	
1H998-267 1H998-267		モードダイヤル部組 MODE DIAL UNIT	1	10	1F999-232	5	
1H998-269 1H998-269		上カバーFPC部組 TOP COVER FPC UNIT	1	11,12		1	
1H998-270 1H998-270		サブコマンドダイヤル部組 SUB COMMAND DIAL UNIT	1	12		5	
1H998-271 1H998-271		メインコマンドダイヤル部組 MAIN COMMAND DIAL UNIT	1	12		5	
1H998-272 1H998-272		SB基板部組 SB PCB UNIT	1	12		1	
1H998-273 1H998-273		ライブビューセレクターホルダー LV SELECTOR HOLDER	1	17		5	
1H998-274 1H998-274		背面FPC部組 REAR FPC UNIT	1	17		1	
1H998-285 1H998-285		I基板部組 I PLATE UNIT	1	3	1F999-231	1	

Parts List

D800

VBA30001-R.3856.A

Part Number Part Code	Barcode (Part Code)	部品名 Part Name	Pcs./ Unit	fig No.	Main Assembly	Q'ty/ Order	Remarks
1H998-288 1H998-288		ミラー部組 MIRROR UNIT	1	3	1F999-231	1	
1H998-293 1H998-293		シライトガイド部組 SI LIGHT GUIDE UNIT	2	6		5	
1H998-294 1H998-294		視度レンズ部組 DIOPTER LENS UNIT	1	6		5	
1H998-295 1H998-295		接眼レンズ部組 EYEPIECE LENS UNIT	1	6		1	
1H998-296 1H998-296		LCD部組 LCD UNIT	1	6		1	
1H998-298 1H998-298		ペンタプリズム部組 PENTA PRISM UNIT	1	7		1	
1H998-299 1H998-299		押さえ板 RETAINER PLATE	1	7		5	
1H998-300 1H998-300		ペンタFPC部組 PENTA FPC UNIT	1	7		1	
1H998-304 1H998-304		撮像素子部組 IMAGE SENSOR UNIT	1	15		1	
1H998-307 1H998-307		AFセンサー部組 AF SENSOR UNIT	1	5		1	
1H998-311 1H998-311		視度調ブロック部組 DIOPTER ADJUSTMENT BLOCK UNIT	1	8		5	
1H998-312 1H998-312		SIS基板部組 SIS PCB UNIT	1	8		1	
1H998-315 1H998-315		前カバー部組 FRONT COVER UNIT	1	14		1	
1H998-316 1H998-316		グリップ部組 GRIP UNIT	1	14		1	
1H998-319 1H998-319		プレビューFPC部組 PREVIEW FPC UNIT	1	14		5	
1H998-320 1H998-320		IF基板部組 IF PCB UNIT	1	15		5	
1H998-323 1H998-323		シールド板 SHIELDING PLATE	1	16		5	

Parts List

D800


















VBA30001-R.3856.A

Part Number Part Code	Barcode (Part Code)	部品名 Part Name	Pcs./ Unit	fig No.	Main Assembly	Q'ty/ Order	Remarks
1H998-324 1H998-324		シールド板 SHIELDING PLATE	1	16		5	
1H998-327 1H998-327		底カバー部組 BOTTOM COVER UNIT	1	19		1	
1H998-328 1H998-328		背面ゴム部組 REAR RUBBER UNIT	1	19		5	
1H998-329 1H998-329		底カバーゴム部組 BOTTOM COVER RUBBER UNIT	1	19		5	
1H998-330 1H998-330		視度調節ノブカバー DIOPTER ADJ KNOB COVER	1	19		5	
1H998-331 1H998-331		側面ゴム部組 SIDE RUBBER UNIT	1	19		5	
1H998-333 1H998-333		バッテリーカバー部組 BATTERY COVER UNIT	1	19		5	
1K001-453 1K001-453		ネジ SCREW	1	4	1F999-231	10	
1K001-456 1K001-456		ネジ SCREW	1	10	1F999-232	10	
1K001-458 1K001-458		ネジ SCREW	8	2,3,4, 5,8	1F999-231	10	
1K001-459 1K001-459		ネジ SCREW	8	1,15		10	
1K001-460 1K001-460		ネジ SCREW	12	1,14, 18		10	
1K001-461 1K001-461		ネジ SCREW	1	14		10	
1K001-462 1K001-462		ネジ SCREW	5	14,18, 19		10	
1K001-463 1K001-463		ネジ SCREW	1	15		10	
1K001-464 1K001-464		ネジ SCREW	2	1		10	
1K001-465 1K001-465		ネジ SCREW	1	19		10	

Parts List

D800

VBA30001-R.3856.A

Part Number Part Code	Barcode (Part Code)	部品名 Part Name	Pcs./ Unit	fig No.	Main Assembly	Q'ty/ Order	Remarks
1K001-466		ネジ SCREW	1	18		10	
1K001-467		ネジ SCREW	1	19		10	
1K001-468		ネジ SCREW	3	19		10	
1K001-470		ネジ SCREW	2	18		10	
1K001-471		ネジ SCREW	4	19	1H998-327	10	
1K001-473		ネジ SCREW	1	2	1F999-231	10	
1K001-474		ネジ SCREW	3	3	1F999-231	10	
1K001-475		ネジ SCREW	13	1,2,3, 16	1F999-231	10	
1K001-477		ネジ SCREW	1	2	1F999-231	10	
1K001-480		ネジ SCREW	5	2,15	1F999-231	10	
1K001-482		ネジ SCREW	1	12		10	
1K001-484		ネジ SCREW	2	8		10	
1K001-485		ネジ SCREW	4	8		10	
1K001-486		ネジ SCREW	4	18		10	
1K001-487		ネジ SCREW	1	9	1F999-232	10	
1K001-488		ネジ SCREW	3	15		10	
* 1K010-852		ネジ SCREW	9	6		10	

Parts List

D800

VBA30001-R.3856.A

Part Number Part Code	Barcode (Part Code)	部品名 Part Name	Pcs./ Unit	fig No.	Main Assembly	Q'ty/ Order	Remarks
1K011-026 1K011-026		ネジ SCREW	1	14		10	
1K011-028 1K011-028		ネジ SCREW	2	17		10	
1K011-029 1K011-029		ネジ SCREW	5	2,6,11	1F999-231	10	
1K011-031 1K011-031		ネジ SCREW	2	10	1F999-232	10	
1K011-033 1K011-033		ネジ SCREW	22	6,7,17		10	
1K011-034 1K011-034		ネジ SCREW	7	4,5,11	1F999-231	10	
1K011-037 1K011-037		ネジ SCREW	3	8,14		10	
1K011-038 1K011-038		ネジ SCREW	4	9,11	1F999-232	10	
1K011-039 1K011-039		ネジ SCREW	2	14		10	
1K011-040 1K011-040		ネジ SCREW	5	11		10	
1K011-041 1K011-041		ネジ SCREW	1	19		10	
1K011-042 1K011-042		ネジ SCREW	1	12		10	
1K011-043 1K011-043		ネジ SCREW	1	19		10	
1K011-046 1K011-046		ネジ SCREW	1	12		10	
1K011-047 1K011-047		ネジ SCREW	1	10	1F999-232	10	
1K011-048 1K011-048		ネジ SCREW	1	13		10	
1K011-049 1K011-049		ネジ SCREW	2	6		10	

Parts List

D800

VBA30001-R.3856.A

Part Number Part Code	Barcode (Part Code)	部品名 Part Name	Pcs./ Unit	fig No.	Main Assembly	Q'ty/ Order	Remarks
1K011-050 1K011-050		ネジ SCREW	1	3	1F999-231	10	
1K011-052 1K011-052		ネジ SCREW	1	9	1F999-232	10	
1K011-053 1K011-053		ネジ SCREW	2	12		10	
1K011-054 1K011-054		ネジ SCREW	2	12		10	
1K011-055 1K011-055		ネジ SCREW	2	10	1F999-232	10	
1K011-056 1K011-056		ネジ SCREW	1	11		10	
1K011-057 1K011-057		ネジ SCREW	2	13		10	
1K011-060 1K011-060		ネジ SCREW	2	13		10	
1K011-061 1K011-061		ネジ SCREW	4	4	1F999-231	10	
1K011-063 1K011-063		ネジ SCREW	1	10	1F999-232	10	
* 1K014-027 1K014-027		ネジ SCREW	2	5		10	
1K014-103 1K014-103		ネジ SCREW	4	12		10	
1K014-106 1K014-106		ネジ SCREW	4	8		10	
* 1K050-465-3 1K050-465-2		ワッシャー WASHER	1	5		10	
* 1K050-474-2 1K050-474		ワッシャー WASHER	2	5		10	
* 1K051-035-1 1K051-035		ワッシャー T=0.1 WASHER T=0.1	0-1	3		10	
* 1K051-036-1 1K051-036		ワッシャー T=0.05 WASHER T=0.05	0-1	3		10	

Parts List

D800

VBA30001-R.3856.A

Part Number Part Code	Barcode (Part Code)	部品名 Part Name	Pcs./ Unit	fig No.	Main Assembly	Q'ty/ Order	Remarks
* 1K051-037-1 1K051-037		ワッシャー T=0.15 WASHER T=0.15	0-1	3		10	
* 1K051-038-1 1K051-038		ワッシャー T=0.2 WASHER T=0.2	0-1	3		10	
* 1K051-039-1 1K051-039		ワッシャー T=0.3 WASHER T=0.3	0-1	3		10	
1K051-205 1K051-205		ワッシャー T=0.1 WASHER T=0.1	0-1	15		10	
1K051-206 1K051-206		ワッシャー T=0.2 WASHER T=0.2	0-1	8		10	
1K051-207 1K051-207		ワッシャー T=0.1 WASHER T=0.1	0-1	8		10	
1K051-208 1K051-208		ワッシャー T=0.05 WASHER T=0.05	0-1	8		10	
* 1K060-003-1 1K060-003		Eリング E-RING	1	5		10	
* 1K080-005-2 1K080-005		三角環保護カバー NECK-STRAP RING COVER	2	19		10	
1K088-254CK 1K088-254CK		定格銘板(China 9-) LICENSE LABEL(China 9-)	0-1	19		5	
1K088-254CN 1K088-254CN		定格銘板(Canada 50-) LICENSE LABEL(Canada 50-)	0-1	19		5	
1K088-254EU 1K088-254EU		定格銘板(EU 6-) LICENSE LABEL(EU 6-)	0-1	19		5	
1K088-254HK 1K088-254HK		定格銘板(Asia 80-) LICENSE LABEL(Asia 80-)	0-1	19		5	
1K088-254J 1K088-254J		定格銘板(JPN 2-) LICENSE LABEL(JPN 2-)	0-1	19		5	
1K088-254KR 1K088-254KR		定格銘板(KR 56-) LICENSE LABEL(KR 56-)	0-1	19		5	
1K088-254ME 1K088-254ME		定格銘板(ME 88-) LICENSE LABEL(ME 88-)	0-1	19		5	
1K088-254U 1K088-254U		定格銘板(USA 3-) LICENSE LABEL(USA 3-)	0-1	19		5	

Parts List

D800


















VBA30001-R.3856.A

Part Number Part Code	Barcode (Part Code)	部品名 Part Name	Pcs./ Unit	fig No.	Main Assembly	Q'ty/ Order	Remarks
1K088-255 1K088-255		規格銘板 CONFORMITY LABEL	1	19		5	
1K088-256 1K088-256		メモリーカードシール MEMORY CARD LABEL	1	18	1F999-235	5	
* 1K100-035-1 1K100-035		三角環 NECK-STRAP RING	2	19		10	
* 1K103-981 1K103-981		シート T=0.05 SHEET T=0.05	0-1	13		5	
* 1K103-983 1K103-983		シート T=0.2 SHEET T=0.2	0-1	13		5	
* 1K105-118 1K105-118		ゴム RUBBER	1	10	1F999-232	5	
* 1K105-358 1K105-358		両面テープ DOUBLE STICK TAPE	1	1		10	
* 1K105-414 1K105-414		シート T=0.1 SHEET T=0.1	0-1	13		5	
* 1K105-516 1K105-516		テープ TAPE	1	6		5	
1K105-666 1K105-666		テープ TAPE	1	2	1F999-231	5	
* 1K105-813 1K105-813		モルト SPONGE	1	17		5	
* 1K105-814 1K105-814		シート SHEET	1	17		5	
* 1K105-815 1K105-815		シート SHEET	1	17		5	
1K106-999 1K106-999		モルト SPONGE	1	2	1F999-231	5	
1K107-008 1K107-008		遮光テープ LIGHT SHIELDING TAPE	1	9	1F999-232	5	
* 1K107-014 1K107-014		ローラー ROLLER	1	4	1F999-231	10	
1K107-017 1K107-017		両面テープ DOUBLE STICK TAPE	1	17	1F999-233	5	

Parts List

D800

VBA30001-R.3856.A

Part Number Part Code	Barcode (Part Code)	部品名 Part Name	Pcs./ Unit	fig No.	Main Assembly	Q'ty/ Order	Remarks
*1K107-018 1K107-018		ゴム RUBBER	2	17		5	
1K107-028 1K107-028		背面5連ボタンラバー REAR PUSH BUTTON RUBBER	1	17		5	
1K107-029 1K107-029		INFOボタンゴム INFO BUTTON RUBBER	1	17		5	
1K107-030 1K107-030		マルチセレクターゴム MULTI SELECTOR RUBBER	1	17		5	
1K107-038 1K107-038		ボタンゴム BUTTON RUBBER	1	9	1F999-232	5	
1K107-046 1K107-046		両面テープ DOUBLE STICK TAPE	1	14		5	
1K107-056 1K107-056		両面テープ DOUBLE STICK TAPE	1	1		5	
1K107-057 1K107-057		テープ TAPE	1	1		5	
1K107-058 1K107-058		モルト SPONGE	2	2	1F999-231	5	
1K107-065 1K107-065		両面テープ DOUBLE STICK TAPE	1	9	1F999-232	5	
1K107-069 1K107-069		ゴム RUBBER	1	11		5	
1K107-072 1K107-072		モルト SPONGE	1	11		10	
1K107-073 1K107-073		モルト SPONGE	2	9	1F999-232	5	
1K107-074 1K107-074		モルト SPONGE	2	9	1F999-232	5	
1K107-076 1K107-076		AF-ONボタンラバー AF-ON BUTTON RUBBER	1	11		5	
1K107-082 1K107-082		モルト SPONGE	1	18		5	
1K107-088 1K107-088		絶縁テープ INSULATING TAPE	1	15		5	

Parts List

D800

VBA30001-R.3856.A

Part Number Part Code	Barcode (Part Code)	部品名 Part Name	Pcs./ Unit	fig No.	Main Assembly	Q'ty/ Order	Remarks
1K107-090 1K107-090		遮光テープ LIGHT SHADING TAPE	1	4	1F999-231	5	
1K107-096 1K107-096		テープ TAPE	1	1		5	
1K107-097 1K107-097		両面テープ DOUBLE STICK TAPE	1	11	1H998-269	5	
1K107-101 1K107-101		両面テープ DOUBLE STICK TAPE	1	10	1F999-232	5	
1K107-105 1K107-105		モルト SPONGE	1	4	1F999-231	5	
1K107-115 1K107-115		絶縁テープ INSULATING TAPE	1	11	1H998-269	5	
1K107-126 1K107-126		モルト SPONGE	1	9	1F999-232	5	
1K107-128 1K107-128		モルト SPONGE	1	9	1F999-232	5	
1K107-137 1K107-137		両面テープ DOUBLE STICK TAPE	1	3		5	
1K107-149 1K107-149		テープ TAPE	1	9	1F999-232	5	
1K107-151 1K107-151		押さえシート RETAINER SHEET	1	7		5	
1K107-152 1K107-152		ゴム RUBBER	0-1	6		5	
1K107-153 1K107-153		ゴム RUBBER	0-1	6		5	
1K107-154 1K107-154		ゴム RUBBER	2	7	1H998-299	5	
1K107-155 1K107-155		ゴム RUBBER	1	6		5	
1K107-158 1K107-158		モルト SPONGE	2	7		5	
1K107-160 1K107-160		テープ TAPE	1	7		5	

Parts List

D800

VBA30001-R.3856.A

Part Number Part Code	Barcode (Part Code)	部品名 Part Name	Pcs./ Unit	fig No.	Main Assembly	Q'ty/ Order	Remarks
1K107-167 1K107-167		テープ TAPE	1	7		5	
1K107-171 1K107-171		遮光テープ LIGHT SHIELDING TAPE	1	7	1H998-298	5	
1K107-172 1K107-172		テープ TAPE	1	6	1H998-295	5	
1K107-435 1K107-435		テープ TAPE	1	17		5	
1K107-436 1K107-436		テープ TAPE	1	14		5	
1K107-626 1K107-626		モルト SPONGE	1	11		5	
1K111-453 1K111-453		バッテリーシール BATTERY LABEL	1	19	1H998-333	5	
* 1K118-179 1K118-179		ゴム RUBBER	1	10	1F999-232	5	
* 1K119-958-1 1K119-958		モルト SPONGE	1	13		10	
1K120-609 1K120-609		ネジ SCREW	1	4	1F999-231	10	
1K120-610 1K120-610		ネジ SCREW	6	2,4,15	1F999-231	10	
1K120-614 1K120-614		ネジ SCREW	2	14		10	
1K120-615 1K120-615		ネジ SCREW	2	14		10	
1K130-852 1K130-852		ネジ SCREW	1	2	1F999-231	10	
1K130-853 1K130-853		ネジ SCREW	2	9	1F999-232	10	
1K130-854 1K130-854		ネジ SCREW	3	8		10	
1K130-855 1K130-855		ネジ SCREW	1	4	1F999-231	10	

Parts List

D800

VBA30001-R.3856.A

Part Number Part Code	Barcode (Part Code)	部品名 Part Name	Pcs./ Unit	fig No.	Main Assembly	Q'ty/ Order	Remarks
1K130-856 1K130-856		ネジ SCREW	1	5		10	
1K130-857 1K130-857		ネジ SCREW	2	2	1F999-231	10	
1K130-858 1K130-858		ネジ SCREW	2	13		10	
* 1K130-860 1K130-860		ネジ SCREW	3	1		10	
1K130-863 1K130-863		ネジ SCREW	1	8		10	
* 1K201-548 1K201-548		リリースボタン RELEASE BUTTON	1	10	1F999-232	5	
1K201-661 1K201-661		ライブビューセレクター LIVE VIEW SELECTOR	1	17		5	
1K201-662 1K201-662		LVボタン LV BUTTON	1	17		5	
1K201-663 1K201-663		メニューボタン MENU BUTTON	1	17		5	
1K201-664 1K201-664		INFOボタン INFO BUTTON	1	17		5	
1K201-668 1K201-668		PT/HELPボタン PT/HELP BUTTON	1	17		5	
△ 1K201-669 1K201-669		縮小ボタン 拡大ボタン PLAYBACK ZOOM OUT IN BUTTON	1	17		5	RP12069 訂正 Modified part
△ 1K201-670 1K201-670		拡大ボタン 縮小ボタン PLAYBACK ZOOM IN OUT BUTTON	1	17		5	RP12069 訂正 Modified part
1K201-671 1K201-671		OKボタン OK BUTTON	1	17		5	
1K201-674 1K201-674		モードダイヤルロックボタン MODE DIAL LOCK BUTTON	1	9	1F999-232	5	
1K201-675 1K201-675		再生ボタンカバー PLAYBACK BUTTON COVER	1	9	1F999-232	5	
1K201-676 1K201-676		削除ボタンカバー DELETE BUTTON COVER	1	9	1F999-232	5	

Parts List

D800

VBA30001-R.3856.A

Part Number Part Code	Barcode (Part Code)	部品名 Part Name	Pcs./ Unit	fig No.	Main Assembly	Q'ty/ Order	Remarks
1K201-677 1K201-677		露出補正ボタン EXPOSURE COMPENSATION BUTTON	1	11		5	
1K201-678 1K201-678		電源SW POWER SWITCH	1	10	1F999-232	5	
1K201-679 1K201-679		AE-Lボタン AE-L BUTTON	1	10	1F999-232	5	
1K201-680 1K201-680		測光モード外側ダイヤル METERING MODE DIAL(OUT)	1	10	1F999-232	5	
1K201-681 1K201-681		AF-ONボタン AF-ON BUTTON	1	11		5	
1K201-682 1K201-682		バッテリーロックレバー BATTERY LOCK LEVER	1	19		5	
1K201-683 1K201-683		視度調整ノブ DIOPTER ADJUSTMENT KNOB	1	14		5	
* 1K220-281-1 1K220-281-1		ハネ SPRING	1	10	1F999-232	5	
* 1K220-378-1 1K220-378-1		ハネ SPRING	1	5		10	
* 1K220-502 1K220-502		ハネ SPRING	2	5		5	
* 1K220-676 1K220-676		ハネ SPRING	1	9	1F999-232	10	
1K220-746 1K220-746		ハネ SPRING	1	2	1F999-231	5	
* 1K225-363 1K225-363		ハネ SPRING	1	13		5	
* 1K225-366 1K225-366		ハネ SPRING	1	4	1F999-231	10	
1K225-458 1K225-458		ハネ SPRING	1	5		5	
* 1K233-342 1K233-342		ハネ SPRING	1	13		5	
* 1K233-348 1K233-348		ハネ SPRING	1	18		5	

Parts List

D800

VBA30001-R.3856.A

Part Number Part Code	Barcode (Part Code)	部品名 Part Name	Pcs./ Unit	fig No.	Main Assembly	Q'ty/ Order	Remarks
* 1K233-422 1K233-422		ハネ SPRING	1	11		5	
* 1K233-446 1K233-446		ハネ SPRING	1	3	1F999-231	5	
1K233-465 1K233-465		ハネ SPRING	1	3		5	
1K233-467 1K233-467		ハネ SPRING	1	2	1F999-231	5	
1K233-469 1K233-469		ハネ SPRING	1	19		5	
1K233-470 1K233-470		ハネ SPRING	1	7		5	
* 1K240-468-4 1K240-468-2		ハヨネットマウントハネ BAYONET MOUNT SPRING	1	4	1F999-231	5	
* 1K240-867 1K240-867		ホットシューハネ HOT SHOE SPRING	1	12		5	
* 1K241-486-1 1K241-486-1		ON-OFF SWブラシ ON-OFF SW BRUSH	2	10	1F999-232	10	
* 1K241-600 1K241-600		ハネ SPRING	1	10	1F999-232	5	
1K241-829 1K241-829		ハネ SPRING	1	11		5	
* 1K241-886 1K241-886		ハネ SPRING	1	17		5	
1K330-140 1K330-140		スリーブ SLEEVE	1	13		5	
* 1K360-555 1K360-555		カップリングシャフト COUPLING SHAFT	1	2	1F999-231	5	
1K360-816 1K360-816		シャフト SHAFT	1	18		5	
1K360-817 1K360-817		シャフト SHAFT	1	18		5	
1K404-193 1K404-193		ハヨネットマウント BAYONET MOUNT	1	4	1F999-231	5	

Parts List

D800

VBA30001-R.3856.A

Part Number Part Code	Barcode (Part Code)	部品名 Part Name	Pcs./ Unit	fig No.	Main Assembly	Q'ty/ Order	Remarks
* 1K406-032-2 1K406-032-2		ホットシュー HOT SHOE	1	12		5	
1K467-347 1K467-347		10ピン ターミナルカバー TEN-PIN REMOTE TERMINAL COVER	1	19		5	
1K467-348 1K467-348		ゴムキャップ RUBBER CAP	1	19		5	
* 1K603-342-1 1K603-342		押さえ板 RETAINER PLATE	1	13		5	
1K603-985 1K603-985		SBポップアップアーム SB POP-UP ARM	2	13		5	
1K603-991 1K603-991		押さえ板 RETAINER PLATE	1	4	1F999-231	5	
1K603-992 1K603-992		押さえ板 RETAINER PLATE	1	17		5	
1K603-993 1K603-993		押さえ板 RETAINER PLATE	1	17		5	
1K603-994 1K603-994		押さえ板 RETAINER PLATE	1	17		5	
1K603-996 1K603-996		押さえ板 RETAINER PLATE	1	17		5	
1K604-007 1K604-007		押さえ板 RETAINER PLATE	1	15		5	
1K604-008 1K604-008		押さえ板 RETAINER PLATE	1	15		5	
1K604-009 1K604-009		外部LCD窓 LCD WINDOW	1	19		5	
1K604-010 1K604-010		押さえ板 RETAINER PLATE	1	11	1H998-269	5	
1K604-017 1K604-017		ホルダー HOLDER	1	1		5	
1K604-019 1K604-019		遮光板 LIGHT SHIELDING PLATE	1	6		5	
1K604-020 1K604-020		視野枠 FINDER FRAME	1	6		5	

Parts List

D800

VBA30001-R.3856.A

Part Number Part Code	Barcode (Part Code)	部品名 Part Name	Pcs./ Unit	fig No.	Main Assembly	Q'ty/ Order	Remarks
1K604-021 1K604-021		スペーサー SPACER	1	6		5	
1K604-022 1K604-022		視野枠 FINDER FRAME	1	7		5	
1K604-026 1K604-026		押さえ板 RETAINER PLATE	1	6		5	
1K604-027 1K604-027		押さえ板 RETAINER PLATE	2	6		5	
1K604-029 1K604-029		ワッシャー T=0.5 WASHER T=0.5	0-1	7		10	
1K604-030 1K604-030		ワッシャー T=0.2 WASHER T=0.2	0-1	7		10	
1K604-031 1K604-031		ワッシャー T=0.15 WASHER T=0.15	0-1	7		10	
1K604-032 1K604-032		ワッシャー T=0.1 WASHER T=0.1	0-1	7		10	
1K604-033 1K604-033		ワッシャー T=0.05 WASHER T=0.05	0-1	7		10	
1K604-034 1K604-034		押さえ板 RETAINER PLATE	2	6		5	
* 1K631-690 1K631-690		カラー COLLAR	1	13		5	
* 1K631-869 1K631-869		三脚座 TRIPOD BASE	1	19	1H998-327	5	
1K632-314 1K632-314		カラー COLLAR	1	13		5	
1K684-697 1K684-697		押さえ板 RETAINER PLATE	1	2	1F999-231	5	
1K684-712 1K684-712		SB上カバー SB TOP COVER	1	13		1	
1K684-715 1K684-715		SBロックレバー SB LOCK LEVER	1	13		5	
1K684-722 1K684-722		IF蓋 IF LID	1	18		5	
△ 1K684-723 1K684-723		ケーブルクリップ CABLE CLIP	1	19		5	RP12031 追加 Added

Parts List

D800

VBA30001-R.3856.A

Part Number Part Code	Barcode (Part Code)	部品名 Part Name	Pcs./ Unit	fig No.	Main Assembly	Q'ty/ Order	Remarks
1K684-725 1K684-725		C/Fアクセスランプ窓 C/F ACCESS LAMP WINDOW	1	17		5	
1K684-741 1K684-741		AC電源カバー AC POWER COVER	1	19		5	
1K684-742 1K684-742		スペーサー SPACER	1	6		5	
1S020-710 1S020-710		CF基板 CF PCB	1	15		1	
1S020-712 1S020-712		コネクタ基板 CONNECTOR PCB	1	1		5	
1S020-718 1S020-718		10ピンFPC部組 TEN-PIN FPC UNIT	1	4	1F999-231	5	
1S020-721 1S020-721		前板FPC FRONT PLATE FPC	1	2	1F999-231	1	
1S020-723 1S020-723		SI-LED FPC SI-LED FPC	2	6		5	
1S040-171 1S040-171		ハーネス HARNESS	1	1		5	
1S040-173 1S040-173		ハーネス HARNESS	1	5		5	
1S067-031 1S067-031		LCD部組 LCD UNIT	1	6		1	
1S262-029 1S262-029		LCD LCD	1	11	1H998-269	1	
*1S460-057 1S460-057		ヒューズ FUSE	1	1	1F999-315	10	
1S541-031 1S541-031		スピーカー部組 SPEAKER UNIT	1	17		5	
1S570-027 1S570-027		液晶モニター部組 TFT MONITOR UNIT	1	17		1	
1S706-361 1S706-361		接続FPC CONNECTION FPC	1	1		5	
1S706-363 1S706-363		測光モードFPC METERING MODE FPC	1	10	1F999-232	5	

Parts List

D800









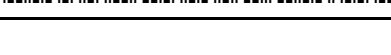
VBA30001-R.3856.A

Part Number Part Code	Barcode (Part Code)	部品名 Part Name	Pcs./ Unit	fig No.	Main Assembly	Q'ty/ Order	Remarks
1S706-365 1S706-365		リリースFPC RELEASE FPC	1	12		5	
1S706-373 1S706-373		接続FPC CONNECTION FPC	1	1		5	
1S706-376 1S706-376		接続FPC CONNECTION FPC	1	15		5	
1S706-377 1S706-377		接続FPC CONNECTION FPC	1	15	1H998-320	5	
1S758-177 1S758-177		ゴム RUBBER	1	11	1H998-269	5	
1S758-178 1S758-178		ゴム RUBBER	1	11	1H998-269	5	
1S813-549 1S813-549		コード WIRE	1	1		10	
1S813-550 1S813-550		コード WIRE	1	1		10	
1S813-551 1S813-551		コード WIRE	1	1		10	
1S813-552 1S813-552		コード WIRE	1	1		10	
1S813-553 1S813-553		コード WIRE	1	1		10	
1S813-554 1S813-554		コード WIRE	1	1		10	
1S813-555 1S813-555		コード WIRE	1	1		10	
1S813-556 1S813-556		コード WIRE	1	1		10	
1S813-557 1S813-557		コード WIRE	1	1		10	
1S813-558 1S813-558		コード WIRE	1	1		10	
1S813-559 1S813-559		コード WIRE	1	1		10	

Parts List

D800

VBA30001-R.3856.A

Part Number Part Code	Barcode (Part Code)	部品名 Part Name	Pcs./ Unit	fig No.	Main Assembly	Q'ty/ Order	Remarks
1S813-562 1S813-562		コード WIRE	1	10	1F999-232	10	
1S813-565 1S813-565		コード WIRE	1	10	1F999-232	10	
1S813-566 1S813-566		コード WIRE	1	10	1F999-232	10	
1S813-567 1S813-567		コード WIRE	1	10	1F999-232	10	
* 6K050-084 6K050-084		ワッシャー T=0.02 WASHER T=0.02	0-1	15		10	
* 6K050-086 6K050-086		ワッシャー T=0.06 WASHER T=0.06	0-1	15		10	
* N3-04000FA N3-04000FA		ナット NUT	1	9	1F999-232	10	
P5-12155SX P5-12155SX		シャフト SHAFT	2	6		10	
* S1-01200SX S1-01200SX		エリング E-RING	1	10	1F999-232	10	